

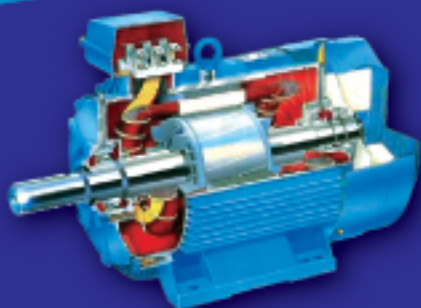
BỘ GIÁO DỤC VÀ ĐÀO TẠO

CÔNG NGHỆ

# CÔNG NGHỆ

# 12

12



NHÀ XUẤT BẢN GIÁO DỤC VIỆT NAM

GD

BỘ GIÁO DỤC VÀ ĐÀO TẠO

NGUYỄN VĂN KHÔI (Chủ biên)  
ĐẶNG VĂN ĐÀO - ĐOÀN NHÂN LỘ  
TRẦN MINH SỞ - TRẦN VĂN THỊNH

# CÔNG NGHỆ 12

(Tái bản lần thứ sáu)

NHÀ XUẤT BẢN GIÁO DỤC VIỆT NAM

Bản quyền thuộc Nhà xuất bản Giáo dục Việt Nam - Bộ Giáo dục và Đào tạo

---

01 - 2014/CXB/494 - 1062/GD

Mã số : CH210T4

# Mở đầu

Các em học sinh thân mến !

Tiếp theo các sách giáo khoa Công nghệ ở Trung học cơ sở và lớp 10, 11, sách giáo khoa Công nghệ 12 sẽ giúp các em làm quen với hai lĩnh vực kĩ thuật quan trọng là :

- Kĩ thuật điện tử – ngành kĩ thuật ứng dụng những quy luật tương tác giữa hạt điện tử (êlectron) với các trường điện từ và các chất, quy luật của dòng điện tử trong mạch điện để chế tạo các thiết bị điện tử và hệ thống điện tử dùng trong sản xuất và đời sống.
- Kĩ thuật điện – ngành kĩ thuật ứng dụng các định luật và những hiện tượng điện từ cũng như việc sản xuất và sử dụng điện năng trong thực tiễn.

Sách gồm hai phần :

- Phần một – Kĩ thuật điện tử : Ngoài bài giới thiệu về vai trò và triển vọng phát triển của ngành Kĩ thuật điện tử, nội dung được trình bày theo quan điểm hệ thống, gồm 4 chương : linh kiện điện tử, một số mạch điện tử cơ bản, một số mạch điện tử điều khiển đơn giản và một số thiết bị điện tử dân dụng.
- Phần hai – Kĩ thuật điện : được trình bày thành 3 chương : mạch điện xoay chiều ba pha, máy điện ba pha và mạng điện sản xuất quy mô nhỏ.

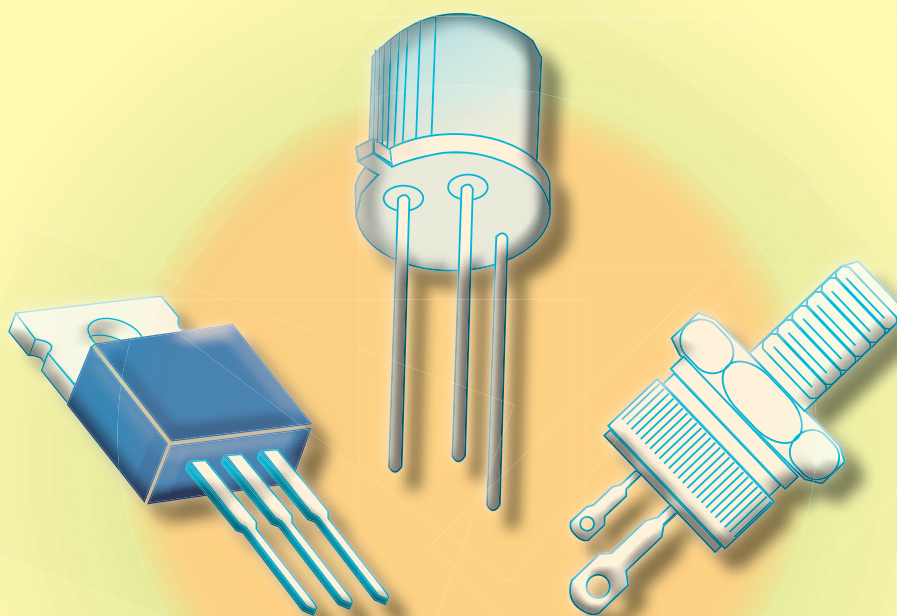
Những hiểu biết này làm cơ sở để các em áp dụng vào cuộc sống của bản thân và cộng đồng hoặc học tiếp các chuyên ngành kĩ thuật sau này.

Sách được biên soạn trên cơ sở kế thừa những ưu điểm của sách giáo khoa trước đây với tinh thần đổi mới phương pháp học tập theo hướng tích cực, chủ động, sáng tạo. Vì vậy, trong quá trình học tập, các em cần tích cực tham gia các hoạt động do các thầy, cô giáo tổ chức để tự mình khám phá, chiếm lĩnh và vận dụng kiến thức, biến nó thành hiểu biết có ích của riêng mình.

*Chúc các em thành công !*

# Phần **một**

## KỸ THUẬT ĐIỆN TỬ



## VAI TRÒ VÀ TRIỂN VỌNG PHÁT TRIỂN CỦA NGÀNH KỸ THUẬT ĐIỆN TỬ TRONG SẢN XUẤT VÀ ĐỜI SỐNG

Biết được vai trò và triển vọng phát triển của ngành kỹ thuật điện tử trong sản xuất và đời sống.

Kỹ thuật điện tử là ngành kỹ thuật còn rất non trẻ so với các ngành nghề khác. Năm 1862, sự phát minh ra lý thuyết trường điện từ của Mácxoen mới đặt nền móng cho kỹ thuật điện tử. Thế nhưng sự ra đời của nó đã làm thay đổi sâu sắc toàn bộ các hoạt động của thế giới.

### I – VAI TRÒ CỦA KỸ THUẬT ĐIỆN TỬ TRONG SẢN XUẤT VÀ ĐỜI SỐNG

Kỹ thuật điện tử là ngành kỹ thuật mũi nhọn, hiện đại, là đòn bẩy giúp các ngành khoa học kỹ thuật khác phát triển. Kỹ thuật điện tử đã thâm nhập và được ứng dụng rộng rãi trong mọi lĩnh vực sản xuất và đời sống.

#### 1. Đối với sản xuất

Kỹ thuật điện tử đã đảm nhiệm chức năng điều khiển và tự động hoá các quá trình sản xuất, nhiều công nghệ mới đã xuất hiện làm tăng năng suất và chất lượng sản phẩm :

- Chế tạo máy là ngành then chốt của công nghiệp nặng, đã dùng nhiều loại máy cắt gọt kim loại làm việc theo chương trình kỹ thuật số.
- Trong ngành luyện kim, quá trình nhiệt luyện bằng lò cảm ứng dùng dòng điện cao tần đã nâng cao được chất lượng sản phẩm.
- Trong các nhà máy sản xuất xi măng, với các thiết bị điện tử, vi xử lý và máy tính đã tự động theo dõi và điều khiển toàn bộ quá trình sản xuất ra thành phẩm.

- Trong công nghiệp hoá học, đặc biệt lĩnh vực điện hoá như mạ, đúc, bảo vệ chống ăn mòn kim loại đã gắn liền với kĩ thuật điện tử công suất.
- Công việc thăm dò và khai thác các tài nguyên ở dưới thềm lục địa hay trong lòng đất đều sử dụng rất nhiều thiết bị điện tử.
- Trong nông nghiệp, kĩ thuật cao tần cũng được ứng dụng vào quá trình chế biến hoa màu và thực phẩm. Kĩ thuật lạnh và chiếu xạ giúp cho việc bảo quản thực phẩm được tốt hơn.
- Trong ngư nghiệp, người ta dùng máy siêu âm để tìm ra các đàn cá, nâng cao được năng suất đánh bắt hải sản.
- Trong ngành giao thông vận tải, kĩ thuật điện tử đã ứng dụng đo đạc các thông số bay, chỉ huy các chuyến bay, dẫn đường tàu biển, lái tự động, kiểm tra hành lí và hành khách ra sân bay để bảo đảm an toàn tuyệt đối cho mỗi chuyến bay.
- Ngành Bưu chính - Viễn thông ở nước ta đã có bước nhảy vọt. Từ kĩ thuật tương tự (Analog) - tín hiệu biến đổi liên tục theo thời gian sang kĩ thuật số (Digital) - tín hiệu rời rạc theo thời gian. Các tổng đài điện tử số, các hệ thống thông tin di động như Vinaphone, Mobiphone, Viettel... đã hoà mạng trong toàn quốc. Việc thông tin liên lạc giữa mọi người ở trong nước và trên thế giới đã được thực hiện dễ dàng, nhanh chóng và trở thành nhịp sống hàng ngày của nhân dân.
- Ngành phát thanh truyền hình đã thông qua vệ tinh phủ sóng gần như toàn quốc. Quần đảo Trường Sa cũng được xem truyền hình cùng với Thủ đô Hà Nội. Hệ thống truyền hình cáp đã đồng thời truyền được hàng chục kênh truyền hình khác nhau để phục vụ yêu cầu ngày càng cao của nhân dân. Hệ thống truyền thanh không dây có điều khiển tất, mở từ xa sẽ thay thế cho hệ thống truyền thanh có dây, đảm bảo thông tin đến mọi miền của Tổ quốc.

*Hãy nêu các ứng dụng của kĩ thuật điện tử trong sản xuất mà em biết.*

## 2. Đối với đời sống

Kĩ thuật điện tử có vai trò nâng cao chất lượng cuộc sống cho con người.

- Trong ngành khí tượng thuỷ văn, kĩ thuật điện tử đã tự động đo đạc và cung cấp được nhiều dữ liệu cần thiết để việc dự báo thời tiết được nhanh chóng và chính xác.
- Trong lĩnh vực y tế, nhờ có kĩ thuật điện tử mà công việc chẩn đoán và điều trị đã đạt được nhiều thành tựu to lớn. Các máy điện tim, điện não, các máy X quang, máy điện châm, máy siêu âm, máy chụp

cắt lớp, máy chạy thận nhân tạo... đã có ở các bệnh viện để giúp các bác sĩ trong công việc chẩn đoán, điều trị, chăm sóc sức khoẻ cho con người.

- Trong các ngành thương mại, ngân hàng, tài chính, văn hoá, nghệ thuật... kĩ thuật điện tử cũng được ứng dụng nhiều và đã tạo điều kiện giúp các ngành đó phát triển, làm cho đời sống nhân dân ngày càng nâng cao.
- Các thiết bị điện tử dân dụng như : radio - casset, tivi, máy ghi hình VCR, đầu đĩa CD, VCD, DVD và cả máy tính điện tử đã có mặt ở hầu hết các gia đình. Từ em nhỏ đến cụ già, ai ai cũng được tiếp xúc và sử dụng các thiết bị điện tử.

*Hãy nêu các ứng dụng của kĩ thuật điện tử trong đời sống.*

## II – TRIỂN VỌNG CỦA KỸ THUẬT ĐIỆN TỬ

Kĩ thuật điện tử đã và đang phát triển mạnh mẽ, có thể nói gần như thay đổi hàng ngày. Từ chỗ các thiết bị điện tử phải dùng đèn điện tử chân không, nay đã được thay thế bằng các dụng cụ bán dẫn và IC. Kĩ thuật số (kĩ thuật vi xử lí, máy tính điện tử...) ra đời đã là cuộc cách mạng trong ngành kĩ thuật điện tử.

- Trong tương lai, với tốc độ phát triển như vậy, kĩ thuật điện tử sẽ đóng vai trò là “bộ não” cho các thiết bị và các quá trình sản xuất.
- Nhờ kĩ thuật điện tử mà có thể chế tạo ra các thiết bị đảm nhiệm được các công việc mà con người không thể trực tiếp làm được như việc thám hiểm trên Sao Hoả, Mặt Trăng...
- Nhờ kĩ thuật điện tử mà các thiết bị sẽ thu nhỏ thể tích, giảm nhẹ khối lượng và chất lượng ngày càng tăng cao. Ví dụ, chiếc tivi sẽ chỉ như một tấm lịch treo tường với hình ảnh, màu sắc và âm thanh chất lượng cao.

Bởi vậy, việc học tập và hiểu được các kiến thức cơ bản của kĩ thuật điện tử đã trở thành nhu cầu cần thiết đối với mọi người.

## CÂU HỎI

1. Nêu vai trò của kĩ thuật điện tử đối với sản xuất và đời sống.
2. Hãy nêu những ứng dụng của kĩ thuật điện tử được dùng trong gia đình em.



# Chương 1

## LINH KIỆN ĐIỆN TỬ

Bài

2

### ĐIỆN TRỞ - TỤ ĐIỆN - CUỘN CẢM

Biết được cấu tạo, kí hiệu, số liệu kĩ thuật và công dụng của các linh kiện điện tử cơ bản : điện trở, tụ điện, cuộn cảm.

Mạch điện tử được cấu tạo bởi hai loại linh kiện chính là linh kiện thụ động và linh kiện tích cực. Linh kiện thụ động bao gồm : điện trở, tụ điện, cuộn cảm... Linh kiện tích cực bao gồm : điôt, tranzito, tirixto, triac, IC...

#### I – ĐIỆN TRỞ (R)

##### 1. Công dụng, cấu tạo, phân loại, kí hiệu

###### a) Công dụng

Điện trở là linh kiện được dùng nhiều nhất trong các mạch điện tử. Công dụng của nó là hạn chế hoặc điều chỉnh dòng điện và phân chia điện áp trong mạch điện.

###### b) Cấu tạo

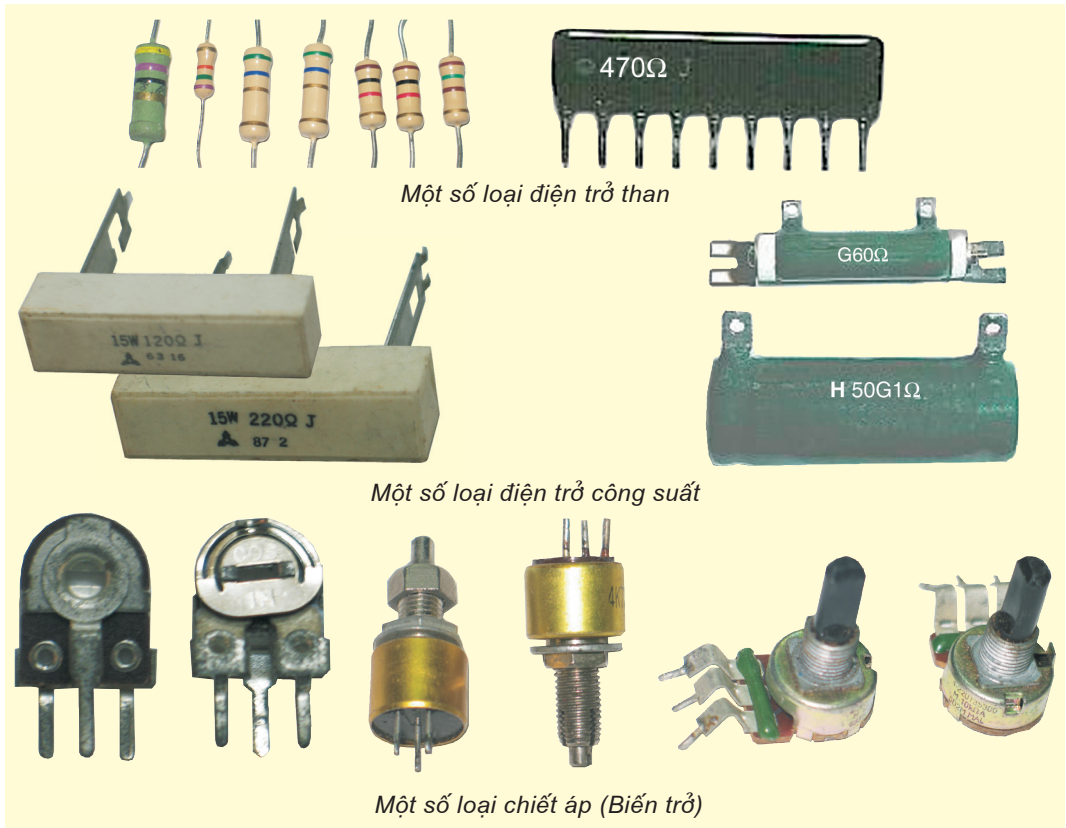
Người ta thường dùng dây kim loại có điện trở suất cao hoặc dùng bột than phun lên lõi sứ để làm điện trở. Hình dạng một số loại điện trở cho trên hình 2 - 1.

###### c) Phân loại

Điện trở được phân loại theo :

- Công suất : công suất nhỏ, công suất lớn.
- Trị số : loại cố định hoặc có thể biến đổi (gọi là biến trở hoặc chiết áp).
- Khi đại lượng vật lí tác động lên điện trở làm trị số điện trở của nó thay đổi thì được phân loại và gọi tên như sau :

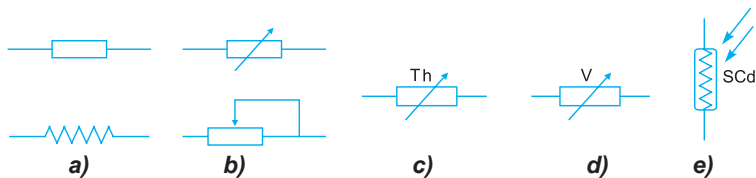
- + Điện trở nhiệt (thermixto) có hai loại :
  - ◆ Hệ số dương : khi nhiệt độ tăng thì R tăng.
  - ◆ Hệ số âm : khi nhiệt độ tăng thì R giảm.
- + Điện trở biến đổi theo điện áp (varixto) : khi U tăng thì R giảm.
- + Quang điện trở : khi ánh sáng rọi vào thì R giảm.



**Hình 2 – 1.** Hình dạng một số loại điện trở, chiết áp

**d) Kí hiệu**

Trong các sơ đồ mạch điện, người ta kí hiệu các điện trở như hình 2 – 2.



**Hình 2 – 2.** Kí hiệu điện trở trong mạch điện  
 a) Điện trở cố định ; b) Biến trở ; c) Điện trở nhiệt ;  
 d) Điện trở biến đổi theo điện áp ; e) Quang điện trở.

## 2. Các số liệu kĩ thuật của điện trở

a) **Trị số điện trở** : cho biết mức độ cản trở dòng điện của điện trở.

Đơn vị đo là ôhm ( $\Omega$ ).

1 kilô ôhm ( $k\Omega$ ) =  $10^3 \Omega$  (viết tắt là 1K).

1 mêga ôhm ( $M\Omega$ ) =  $10^6 \Omega$  (viết tắt là 1M).

b) **Công suất định mức** : là công suất tiêu hao trên điện trở mà nó có thể chịu đựng được trong thời gian dài, không bị quá nóng hoặc bị cháy, đứt. Đơn vị đo là oát (W).

Một điện trở có thông số : 2 K, 1 W. Em hãy giải thích các thông số đó.

## II – TỤ ĐIỆN (C)

### 1. Công dụng, cấu tạo, phân loại, kí hiệu

a) **Công dụng**

Tụ điện có tác dụng ngăn cách dòng điện một chiều và cho dòng điện xoay chiều đi qua. Khi mắc phối hợp với cuộn cảm sẽ hình thành mạch cộng hưởng.

b) **Cấu tạo**

Tụ điện là tập hợp của hai hay nhiều vật dẫn ngăn cách nhau bởi lớp điện môi.

c) **Phân loại**

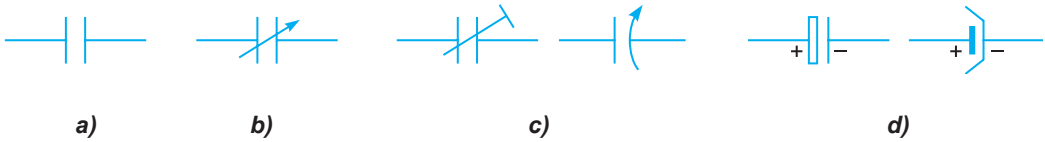
Người ta căn cứ vào vật liệu làm lớp điện môi giữa hai bản cực để phân loại và gọi tên các tụ điện như : tụ xoay, tụ giấy, tụ mica, tụ gốm, tụ nylon, tụ dầu, tụ hoá (hình 2 – 3).



Hình 2 – 3. Hình dạng một số loại tụ điện

#### d) Kí hiệu

Trên sơ đồ mạch điện, người ta kí hiệu các tụ điện như hình 2 – 4.



Hình 2 – 4. Kí hiệu các tụ điện

- a) Tụ cố định ; b) Tụ biến đổi hoặc tụ xoay ;  
c) Tụ bán chỉnh hoặc tụ tinh chỉnh ; d) Tụ hoá.

## 2. Các số liệu kĩ thuật của tụ điện

a) **Trị số điện dung** : cho biết khả năng tích lũy năng lượng điện trường của tụ điện khi có điện áp đặt lên hai cực của tụ đó.

Đơn vị đo là fara (F). Trong thực tế, người ta thường dùng các ước số của fara :

$$1 \text{ micrô fara } (\mu\text{F}) = 10^{-6} \text{ F.}$$

$$1 \text{ nanô fara } (\text{nF}) = 10^{-9} \text{ F.}$$

$$1 \text{ picô fara } (\text{pF}) = 10^{-12} \text{ F.}$$

b) **Điện áp định mức ( $U_{dm}$ )** : là trị số điện áp lớn nhất cho phép đặt lên hai cực của tụ điện mà vẫn đảm bảo an toàn, tụ không bị đánh thủng.

Riêng tụ hoá, khi mắc vào mạch nguồn điện phải đặt đúng chiều điện áp : cực dương của tụ về phía cực dương của nguồn, cực âm của tụ về phía cực âm của nguồn. Ở trong mạch điện, cực dương của tụ hoá phải mắc vào nơi có điện áp cao hơn. Nếu mắc ngược chiều sẽ làm hỏng tụ hoá.

c) **Dung kháng của tụ điện ( $X_C$ )** : là đại lượng biểu hiện sự cản trở của tụ điện đối với dòng điện chạy qua nó.

$$X_C = \frac{1}{2\pi fC}$$

Trong đó :

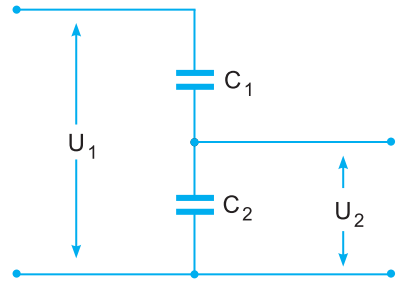
- $X_C$  : dung kháng, tính bằng ôm ( $\Omega$ )
- $f$  : tần số của dòng điện qua tụ, tính bằng her (Hz)
- $C$  : điện dung của tụ điện, tính bằng fara (F).

Nhận xét :

– Nếu là dòng điện một chiều ( $f = 0 \text{ Hz}$ ), lúc này  $X_C = \frac{1}{0} = \infty \Omega$ .

Tụ điện cản trở hoàn toàn, không cho dòng điện một chiều chạy qua.

– Nếu là dòng điện xoay chiều, tần số  $f$  càng cao thì dung kháng  $X_C$  càng thấp. Như vậy, dòng điện có tần số càng cao, qua tụ điện càng dễ. Người ta cũng dùng tụ điện để phân chia điện áp giống như điện trở nhưng chỉ dùng được ở mạch điện xoay chiều (hình 2 – 5).

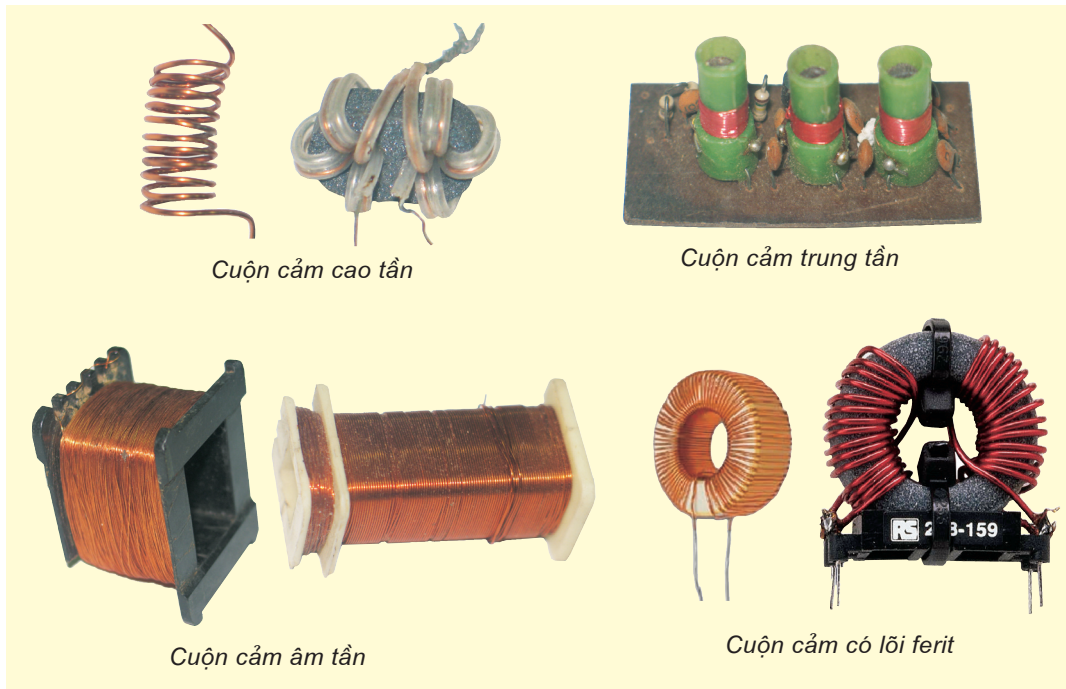


Hình 2 – 5. Mạch phân áp dùng tụ điện

$$U_2 = U_1 \frac{X_{C_2}}{X_{C_1} + X_{C_2}} = U_1 \frac{C_1}{C_1 + C_2}$$

### III – CUỘN CẢM (L)

#### 1. Công dụng, cấu tạo, phân loại, kí hiệu



Hình 2 – 6. Hình dạng một số loại cuộn cảm

### a) Công dụng

Trong kĩ thuật điện tử, cuộn cảm thường dùng để dẫn dòng điện một chiều, chặn dòng điện cao tần và khi mắc phối hợp với tụ điện sẽ hình thành mạch cộng hưởng.

### b) Cấu tạo

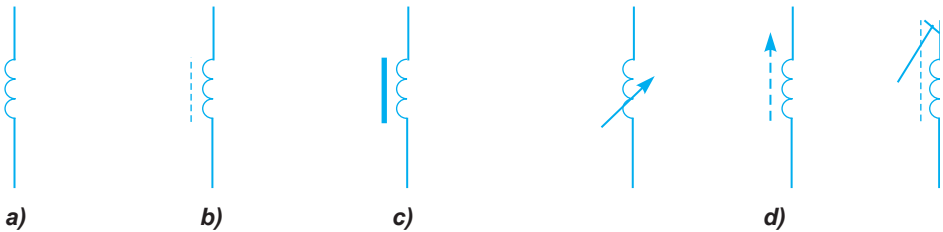
Người ta dùng dây dẫn điện để quấn thành cuộn cảm. Hình dạng của một số loại cuộn cảm được minh họa trên hình 2 – 6.

### c) Phân loại

Tùy theo cấu tạo và phạm vi sử dụng, cuộn cảm được phân loại như sau : cuộn cảm cao tần, cuộn cảm trung tần, cuộn cảm âm tần.

### d) Kí hiệu

Trong các sơ đồ mạch điện, cuộn cảm được kí hiệu như hình 2 – 7.



Hình 2 – 7. Kí hiệu cuộn cảm trong mạch điện

- a) Cuộn cảm lõi không khí dùng ở cao tần ; b) Cuộn cảm lõi ferit dùng ở trung tần ;  
c) Cuộn cảm lõi sắt từ dùng ở âm tần hoặc để lọc nguồn ; d) Cuộn cảm có trị số điện cảm điều chỉnh được.

## 2. Các số liệu kĩ thuật của cuộn cảm

a) **Trị số điện cảm** : cho biết khả năng tích lũy năng lượng từ trường của cuộn cảm khi có dòng điện chạy qua. Trị số điện cảm phụ thuộc vào kích thước, hình dạng, vật liệu lõi, số vòng dây và cách quấn dây.

Đơn vị đo là henry (H), các ước số thường dùng là :

$$1 \text{ mili henry (mH)} = 10^{-3} \text{ H.}$$

$$1 \text{ micrô henry (\mu H)} = 10^{-6} \text{ H.}$$

b) **Cảm kháng của cuộn cảm ( $X_L$ )** : là đại lượng biểu hiện sự cản trở của cuộn cảm đối với dòng điện chạy qua nó :

$$X_L = 2\pi fL$$

trong đó :

–  $X_L$  : cảm kháng, tính bằng ôm ( $\Omega$ ).

- $f$  : tần số của dòng điện chạy qua, tính bằng héc (Hz).
- $L$  : trị số điện cảm của cuộn dây, tính bằng henry (H).

*Nhận xét :*

- Nếu là dòng điện một chiều ( $f = 0$  Hz), lúc này  $X_L = 0 \Omega$ . Cuộn cảm lí tưởng (có  $r = 0$ ) không cản trở dòng điện một chiều.
- Nếu là dòng điện xoay chiều, tần số  $f$  càng cao thì  $X_L$  càng lớn. Như vậy cuộn cảm đã cản trở dòng điện xoay chiều. Do đó người ta còn gọi là *cuộn cảm* cao tần hoặc *cuộn chặn* cao tần.

**c) Hệ số phẩm chất ( $Q$ ) :** Đặc trưng cho tổn hao năng lượng trong cuộn cảm. Đó là tỉ số của cảm kháng (điện kháng) với điện trở thuần ( $r$ ) của cuộn cảm ở một tần số ( $f$ ) cho trước :

$$Q = \frac{2\pi fL}{r}$$

Một đặc tính của cuộn cảm là luôn luôn chống lại sự biến thiên của dòng điện. Nếu dòng điện  $i$  đang chạy qua cuộn cảm đột ngột bị cắt thì cuộn cảm sẽ sinh ra sức điện động cảm ứng :  $e_L = -L \frac{di}{dt}$  (dấu âm (-) thể hiện sức điện động cảm ứng luôn có chiều ngược lại với sự biến thiên của dòng điện sinh ra nó).

Trong thực tế, khi cần thay đổi trị số điện cảm người ta cũng dùng cách mắc nối tiếp hoặc song song như cách mắc điện trở. Khi mắc nối tiếp, trị số điện cảm sẽ tăng lên. Khi mắc song song, trị số điện cảm sẽ giảm đi.

## CÂU HỎI

1. Nêu kí hiệu, số liệu kĩ thuật và công dụng của điện trở trong mạch điện.
2. Nêu kí hiệu, số liệu kĩ thuật và công dụng của tụ điện trong mạch điện.
3. Tại sao cuộn cảm lại chặn được dòng điện cao tần và cho dòng điện một chiều đi qua ?

## ĐIỆN TRỞ - TỤ ĐIỆN - CUỘN CẢM

- Nhận biết và phân loại được điện trở, tụ điện, cuộn cảm.
- Đọc và đo được số liệu kĩ thuật của điện trở, tụ điện và cuộn cảm.
- Có ý thức thực hiện đúng quy trình và các quy định về an toàn.

### I – CHUẨN BỊ

#### 1. Dụng cụ, vật liệu (cho một nhóm học sinh)

- Đồng hồ vạn năng : 1 chiếc.
- Các loại điện trở cố định, công suất nhỏ, công suất lớn (loại tốt và xấu) : 20 chiếc.
- Các loại tụ điện : không có cực tính và có cực tính (tụ hoá) loại tốt và xấu : 10 chiếc.
- Các loại cuộn cảm : lõi không khí, lõi ferit, lõi sắt từ (loại tốt và xấu) : 6 chiếc.

#### 2. Những kiến thức có liên quan

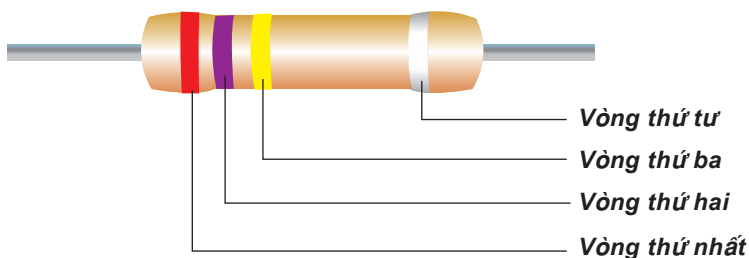
a) Ôn lại bài 2

b) Quy ước về màu để ghi và đọc trị số điện trở

Các vòng màu sơn trên điện trở (hình 3 – 1) tương ứng với các chữ số như sau :

Đen	Nâu	Đỏ	Cam	Vàng	Xanh lục	Xanh lam	Tím	Xám	Trắng
số 0	số 1	số 2	số 3	số 4	số 5	số 6	số 7	số 8	số 9





**Hình 3 – 1.** Các vòng màu của điện trở

Theo quy ước các vòng màu thì :

- Vòng thứ nhất chỉ chữ số thứ nhất.
- Vòng thứ hai chỉ chữ số thứ hai.
- Vòng thứ ba chỉ những "số không" đặt tiếp sau hai chữ số trên.
- Vòng thứ tư chỉ mức sai số với các màu tương ứng như sau :
  - + Không ghi vòng màu : sai số  $\pm 20\%$
  - + Ngân nhũ (nhũ bạc) : sai số  $\pm 10\%$
  - + Kim nhũ (nhũ vàng) : sai số  $\pm 5\%$
  - + Nâu : sai số  $\pm 1\%$
  - + Đỏ : sai số  $\pm 2\%$
  - + Xanh lục : sai số  $\pm 0,5\%$

Ví dụ :

- Một điện trở có các vòng màu là nâu, đen, nâu, kim nhũ :

Nâu	Đen	Nâu	Kim nhũ	→ R = $10 \times 10^1 \pm 5\% = 100 \Omega \pm 5\%$
1	0	1	$\pm 5\%$	

- Một điện trở có các vòng màu là đỏ, tím, vàng, ngân nhũ :

Đỏ	Tím	Vàng	Ngân nhũ	→ R = $27 \times 10^4 \pm 10\%$ = $270\,000 \Omega \pm 10\%$
2	7	4	$\pm 10\%$	

### c) Cách đọc số liệu kỹ thuật ghi trên tụ điện

Trên tụ điện thường ghi hai số liệu kỹ thuật là :

- Điện áp định mức, đơn vị là vôn.
- Trị số điện dung, đơn vị là microfara. Trên tụ gốm thường chỉ ghi con số mà không ghi đơn vị. Ví dụ : ghi 101 sẽ đọc là 100 picô fara ; 102 đọc là 1000 picô fara, 103 đọc là 10 000 picô fara.

## II – NỘI DUNG VÀ QUY TRÌNH THỰC HÀNH

**Bước 1.** Quan sát, nhận biết và phân loại các linh kiện.

**Bước 2.** Chọn ra 5 điện trở màu. Lần lượt lấy ra từng điện trở để đọc trị số và đo trị số bằng đồng hồ, sau đó điền vào bảng 1.

**Bước 3.** Chọn ra 3 loại cuộn cảm khác nhau về vật liệu làm lõi và cách quấn dây rồi điền vào bảng 2.

**Bước 4.** Chọn ra 1 tụ điện có cực tính và 1 tụ điện không có cực tính để ghi các số liệu kỹ thuật của từng tụ điện, sau đó điền vào bảng 3.

## III – TỔNG KẾT, ĐÁNH GIÁ KẾT QUẢ THỰC HÀNH

1. Học sinh hoàn thành báo cáo theo mẫu, thảo luận và tự đánh giá kết quả.
2. Giáo viên đánh giá kết quả dựa vào quá trình theo dõi và chấm bài báo cáo của học sinh.

### MẪU BÁO CÁO THỰC HÀNH

#### ĐIỆN TRỞ - CUỘN CẢM - TỤ ĐIỆN

Họ và tên : .....

Lớp : .....

#### 1. Tìm hiểu, đọc và đo trị số điện trở

*Bảng 1*

STT	Vạch màu ở trên điện trở	Trị số đọc	Trị số đo	Nhận xét
1				
2				
3				
4				
5				

## 2. Tìm hiểu về cuộn cảm

*Bảng 2*

STT	Loại cuộn cảm	Kí hiệu và vật liệu lõi	Nhận xét
1	Cuộn cảm cao tần		
2	Cuộn cảm trung tần		
3	Cuộn cảm âm tần		

## 3. Tìm hiểu về tụ điện

*Bảng 3*

STT	Loại tụ điện	Số liệu kĩ thuật ghi trên tụ	Giải thích số liệu
1	Tụ không có cực tính		
2	Tụ có cực tính		

## 4. Đánh giá kết quả thực hành

Học sinh tự đánh giá kết quả thực hành theo sự hướng dẫn của giáo viên.

## LINH KIỆN BÁN DẪN VÀ IC

- Biết cấu tạo, kí hiệu, phân loại và công dụng của một số linh kiện bán dẫn và IC.
- Biết được nguyên lí làm việc của tirixto và triac.

Tất cả các linh kiện bán dẫn và IC (vi mạch tổ hợp) đều được chế tạo từ các chất bán dẫn loại P và loại N. Tùy theo cách tổ hợp của các tiếp giáp P – N sẽ tạo ra các linh kiện bán dẫn khác nhau.

### I – ĐIÔT BÁN DẪN

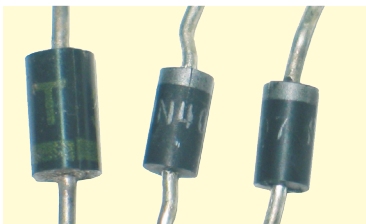
Điôt bán dẫn là linh kiện bán dẫn có một tiếp giáp P – N, có vỏ bọc bằng thủy tinh, nhựa hoặc kim loại. Có hai dây dẫn ra là hai điện cực : anôt (A) và catôt (K).

\* Theo công nghệ chế tạo, điôt được phân ra :

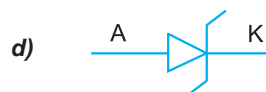
- Điôt tiếp điểm : chỗ tiếp giáp P – N là một điểm rất nhỏ, chỉ cho dòng điện nhỏ đi qua, thường được dùng để tách sóng và trộn tần.
- Điôt tiếp mặt : chỗ tiếp giáp P – N có diện tích lớn, cho dòng điện lớn đi qua, được dùng để chỉnh lưu.

\* Theo chức năng, điôt được phân ra các loại chính sau :

- Điôt ổn áp (điôt zêne) : cho phép dùng ở vùng điện áp ngược đánh thủng mà không hỏng, được dùng để ổn định điện áp một chiều.
- Điôt chỉnh lưu : biến đổi dòng điện xoay chiều thành dòng điện một chiều.



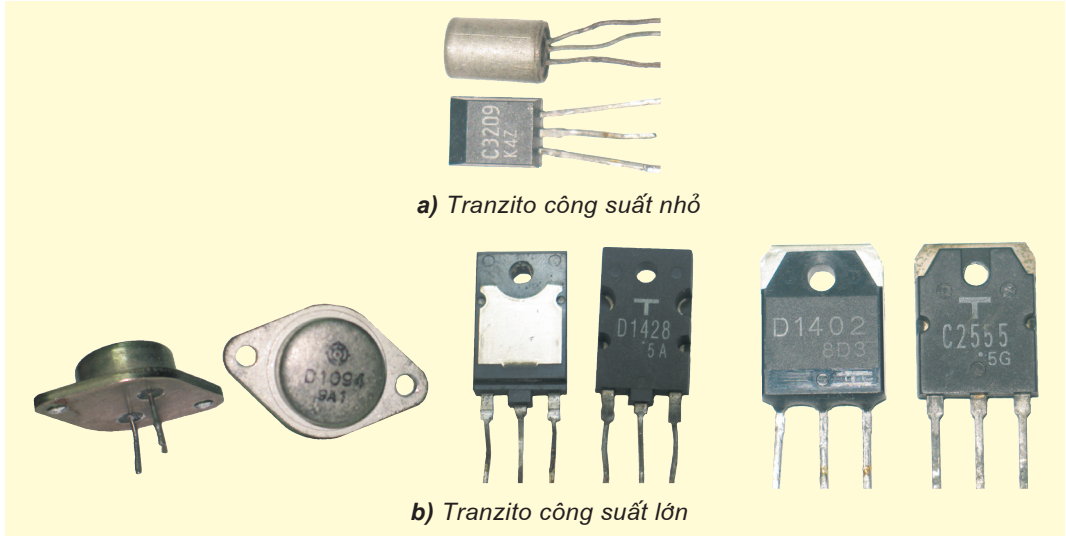
a)



**Hình 4 – 1.** Điôt bán dẫn

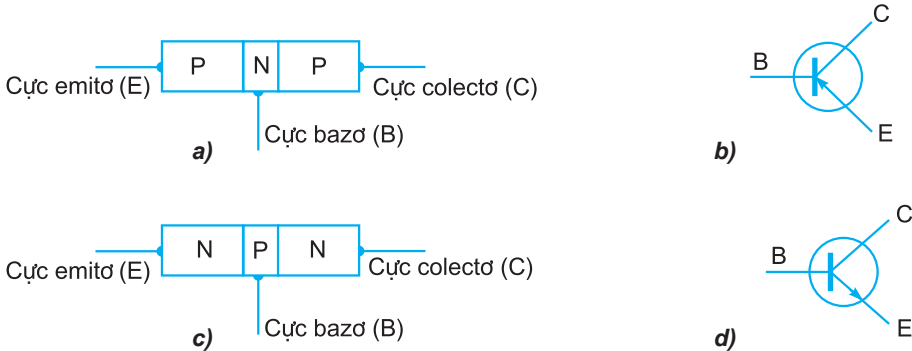
a) Hình dạng điôt ; b) Cấu tạo điôt ; c) Kí hiệu điôt ; d) Kí hiệu điôt zêne.

## II – TRANZITO



**Hình 4 – 2.** Hình dạng một số loại tranzito

Tranzito là một linh kiện bán dẫn có hai tiếp giáp P – N, có vỏ bọc bằng nhựa hoặc kim loại. Tranzito có ba dây dẫn ra là ba điện cực, cấu tạo và kí hiệu của nó như hình 4 – 3.



**Hình 4 – 3.** Tranzito

- a) Cấu tạo tranzito PNP ; b) Kí hiệu tranzito PNP ;  
c) Cấu tạo tranzito NPN ; d) Kí hiệu tranzito NPN.

Tùy theo cấu tạo, người ta phân tranzito thành hai loại : tranzito PNP và tranzito NPN. Chiều mũi tên ở trên kí hiệu của tranzito chỉ chiều dòng điện chạy qua tranzito : từ cực E sang cực C ở bán dẫn PNP và từ cực C sang cực E ở bán dẫn NPN.

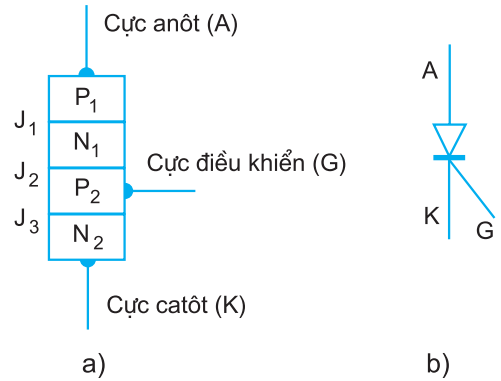
Tranzito là linh kiện tích cực trong mạch điện tử, nó được dùng để khuếch đại tín hiệu, để tạo sóng, tạo xung...

### III – TIRIXTO (ĐIÔT CHỈNH LƯU CÓ ĐIỀU KHIỂN – SCR)

#### 1. Cấu tạo, kí hiệu, công dụng

Tirixto là linh kiện bán dẫn có ba tiếp giáp P – N, có vỏ bọc bằng nhựa hoặc kim loại, có ba dây dẫn ra là ba điện cực : anôt (A) ; catôt (K) ; điều khiển (G) (hình 4 – 4).

Tirixto thường được dùng trong mạch chỉnh lưu có điều khiển, bằng cách điều khiển cho  $U_{GK}$  xuất hiện sớm hay muộn, qua đó thay đổi giá trị của điện áp ra.



**Hình 4 – 4.** Tirixto  
a) Cấu tạo tirixto ; b) Kí hiệu tirixto.

#### 2. Nguyên lí làm việc và số liệu kĩ thuật

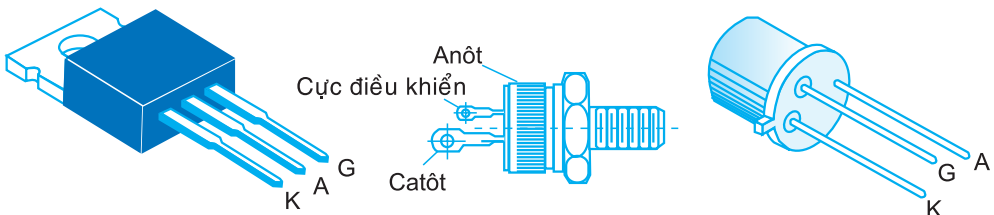
##### a) Nguyên lí làm việc

- Khi chưa có điện áp dương  $U_{GK}$  vào cực điều khiển thì dù cực anôt có được phân cực thuận  $U_{AK} > 0$ , tirixto vẫn không dẫn điện.
- Khi đồng thời có  $U_{AK}$  dương và  $U_{GK}$  cũng dương thì tirixto mới dẫn điện. Khi tirixto đã thông,  $U_{GK}$  không còn tác dụng nữa. Lúc này tirixto làm việc như một điôt tiếp mặt, nó chỉ dẫn điện một chiều từ A sang K và sẽ ngưng dẫn khi  $U_{AK} \leq 0$ .

##### b) Số liệu kĩ thuật

Khi dùng tirixto cần quan tâm đến các số liệu kĩ thuật chủ yếu là :

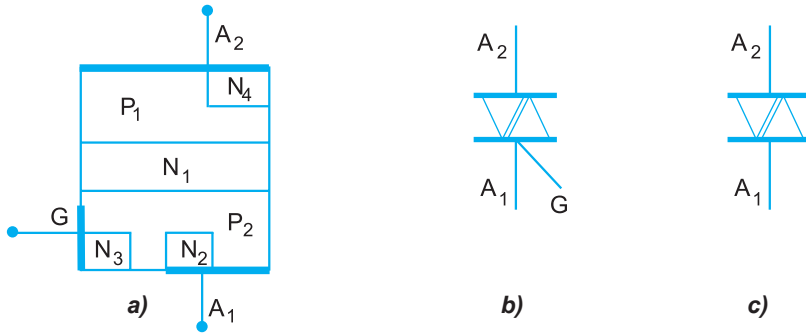
$I_{AK}$  định mức,  $U_{AK}$  định mức,  $U_{GK}$  định mức,  $I_{GK}$  định mức.



**Hình 4 – 5.** Hình dạng, cách bố trí chân của tirixto

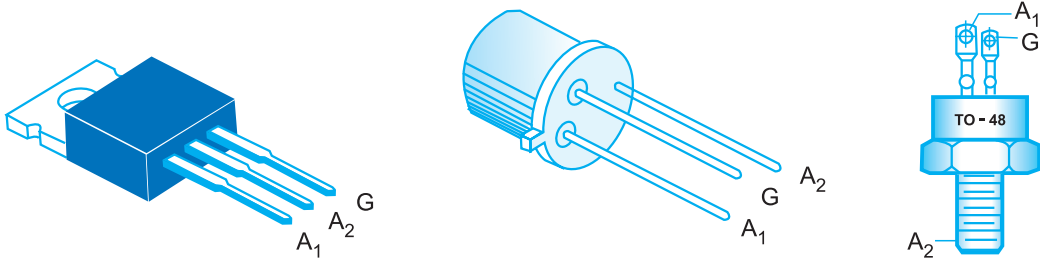
## IV – TRIAC VÀ ĐIAC

### 1. Cấu tạo, kí hiệu, công dụng



Hình 4 – 6. Triac và diac

a) Cấu tạo triac ; b) Kí hiệu triac ; c) Kí hiệu diac.



Hình 4 – 7. Hình dạng, cách bố trí chân của triac

Triac và diac là linh kiện bán dẫn được kí hiệu như hình 4 – 6. Triac có 3 điện cực là :  $A_1$ ,  $A_2$  và G.

Điac có cấu tạo hoàn toàn giống như triac nhưng không có cực điều khiển G.

Triac và diac được dùng để điều khiển các thiết bị điện trong các mạch điện xoay chiều.

### 2. Nguyên lí làm việc và số liệu kĩ thuật

#### a) Nguyên lí làm việc

##### \* Triac

- Khi cực G và  $A_2$  có điện thế âm so với  $A_1$  thì triac mở. Cực  $A_1$  đóng vai trò anốt, còn cực  $A_2$  đóng vai trò catốt. Dòng điện chạy từ  $A_1$  sang  $A_2$ .
- Khi cực G và  $A_2$  có điện thế dương so với  $A_1$  thì triac mở. Cực  $A_2$  đóng vai trò anốt, còn cực  $A_1$  đóng vai trò catốt. Dòng điện chạy từ  $A_2$  sang  $A_1$ .

Từ đó thấy rằng, triac có khả năng dẫn điện theo cả hai chiều và đều được cực G điều khiển lúc mở.

**\* Điac**

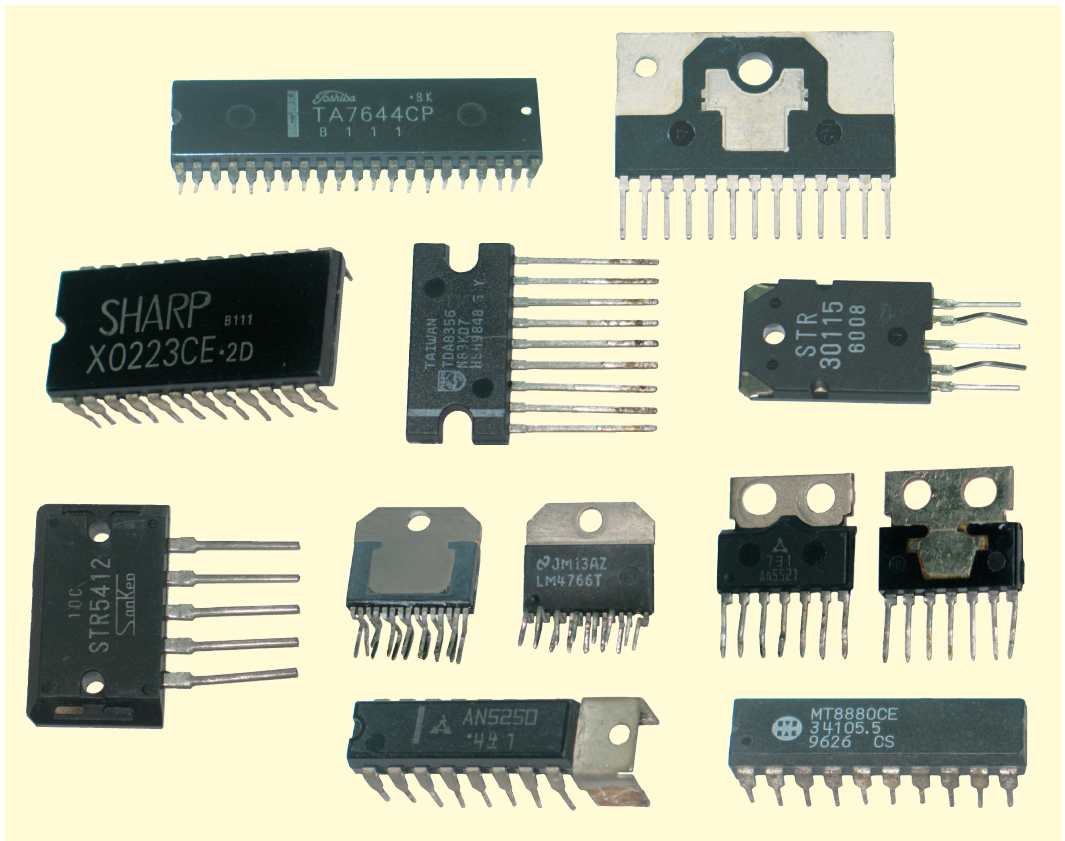
Điac không có cực điều khiển nên được kích mở bằng cách nâng cao điện áp đặt vào hai cực.

**b) Số liệu kĩ thuật :** Triac, điac có số liệu kĩ thuật giống như tirixto.

## V – QUANG ĐIỆN TỬ

Quang điện tử là linh kiện điện tử có thông số thay đổi theo độ chiếu sáng, được dùng trong các mạch điện tử điều khiển bằng ánh sáng. Ví dụ, loại quang điện tử khi cho dòng điện chạy qua, nó bức xạ ra ánh sáng, được gọi là LED (Light Emitting Diode).

## VI – VI MẠCH TỔ HỢP (IC)



Hình 4 – 8. Hình dạng một số loại IC



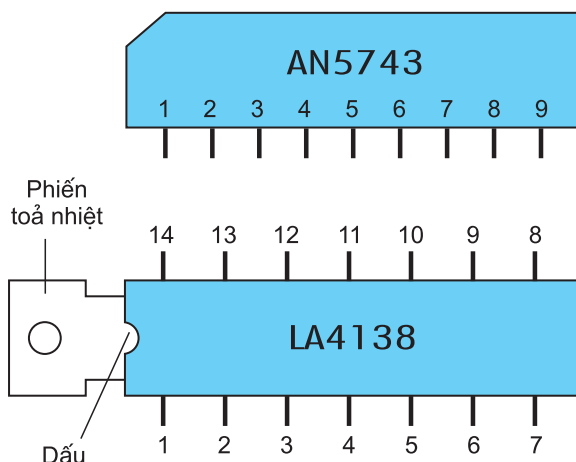
IC là cách gọi tắt dùng hai chữ cái đứng đầu của từ Integrated Circuit. Nó là mạch vi điện tử tích hợp, được chế tạo bằng các công nghệ đặc biệt hết sức tinh vi, chính xác. Trên chất bán dẫn Si làm nền, người ta tích hợp, tạo ra trên đó các loại linh kiện cần thiết như điện trở, tụ điện, điôt, tranzito... Chúng được mắc nối với nhau theo từng nguyên lí làm việc cụ thể của từng loại mạch điện. Do đó mỗi IC có kí hiệu và các chân ra khác nhau. Người ta chia IC ra làm hai nhóm :

- IC tương tự được dùng để khuếch đại, tạo dao động, làm ổn áp, thu, phát sóng vô tuyến điện, giải mã cho tivi màu...
- IC số được dùng trong các thiết bị tự động, thiết bị xung số, trong xử lí thông tin, trong máy tính điện tử...

Khi sử dụng các linh kiện bán dẫn và IC, cần tra cứu sổ tay để lắp mạch cho đúng. Thông thường IC được bố trí chân theo kiểu hình răng lược có một hàng chân hoặc kiểu chân rết có hai hàng chân. Cách đếm chân IC theo quy ước như hình 4 – 9.

Đối với IC một hàng chân, nhìn theo mặt bên phải, tức là mặt có ghi các chữ số kí hiệu của IC, ta đếm từ số 1 đến số cuối theo chiều từ trái sang phải.

Đối với IC hai hàng chân, nhìn từ trên IC xuống, đếm từ số 1 đến số cuối theo chiều ngược kim đồng hồ, bắt đầu từ bên có đánh dấu trên thân IC.



**Hình 4 – 9.** Cách bố trí chân của IC

## CÂU HỎI

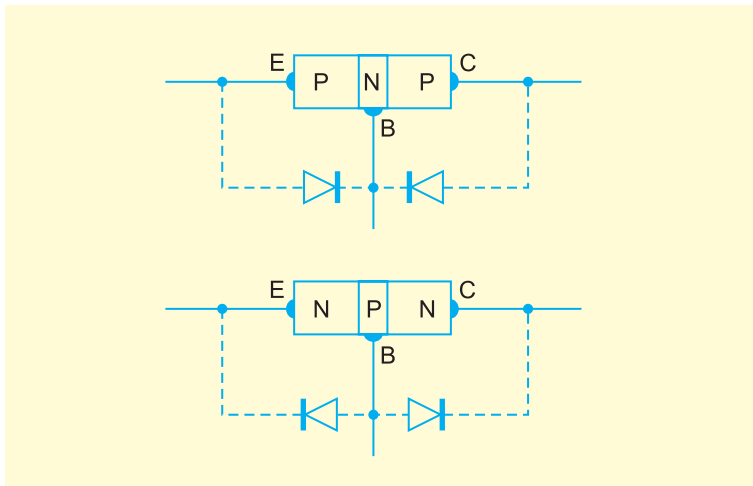
1. Trình bày cấu tạo, kí hiệu, phân loại và công dụng của điôt bán dẫn.
2. Trình bày cấu tạo, kí hiệu, phân loại và công dụng của tranzito.
3. Tirixto thường được dùng để làm gì ?
4. Hãy so sánh sự giống nhau và khác nhau về nguyên lí làm việc giữa triac và tirixto.

## THÔNG TIN BỔ SUNG

### 1. Cấu tạo, kí hiệu, nguyên lí làm việc của tranzito

Tranzito có cấu tạo gồm các miền bán dẫn P và N xen kẽ nhau, tùy theo trình tự sắp xếp các miền P và N mà ta có hai loại tranzito là PNP hoặc NPN như hình 4 – 3. Để chế tạo ra các loại tranzito này người ta đã áp dụng các phương pháp công nghệ như phương pháp hợp kim, phương pháp khuếch tán, phương pháp epitaxi...

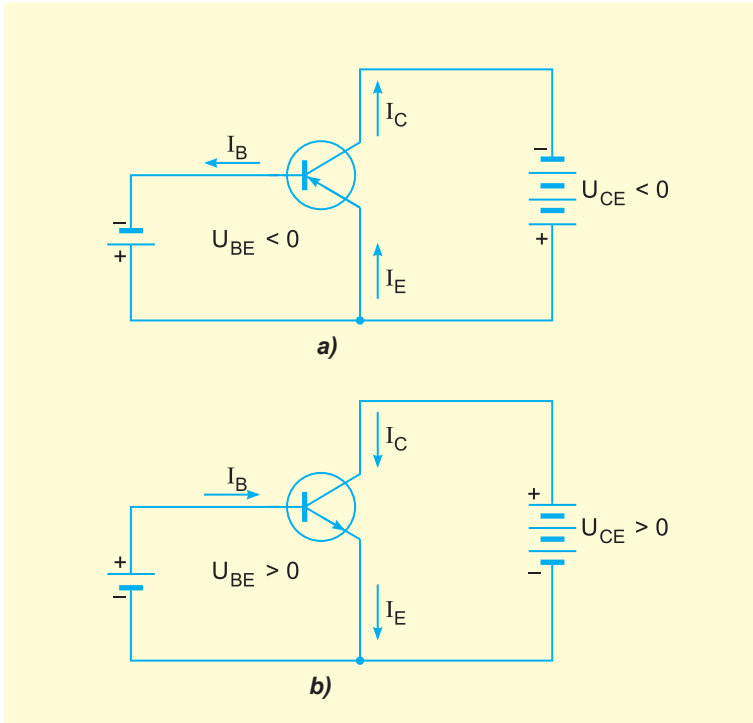
Miền bán dẫn thứ nhất của tranzito là miền emitơ, có nồng độ tạp chất lớn nhất, điện cực nối với miền này gọi là cực emitơ (cực phát). Miền thứ hai là miền bazơ, có nồng độ tạp chất ít hơn và độ dày nhỏ cỡ micrô mét, điện cực nối với miền này gọi là cực bazơ (cực gốc). Miền thứ ba là miền colectơ, có nồng độ tạp chất trung bình, điện cực nối ra là cực colectơ (cực góp). Tiếp giáp P – N giữa miền emitơ và bazơ gọi là tiếp giáp emitơ ( $J_E$ ), tiếp giáp P – N giữa miền bazơ và miền colectơ là tiếp giáp colectơ ( $J_C$ ). Khi vẽ kí hiệu tranzito, cần chú ý đến mũi tên đặt ở giữa cực emitơ và bazơ luôn có chiều chạy từ bán dẫn P sang bán dẫn N. Tranzito PNP có mũi tên chạy vào, tranzito NPN có mũi tên chạy ra. Chiều mũi tên chỉ chiều dòng điện chạy qua tranzito. Ở Việt Nam, do thói quen còn gọi tranzito PNP là *bán dẫn thuận*, tranzito NPN là *bán dẫn ngược*. Về mặt cấu trúc, có thể coi tranzito như hai điốt mắc đối nhau. Song, điều này hoàn toàn không có nghĩa là đem mắc hai điốt như hình 4 – 10 là có thể thực hiện được chức năng của tranzito, bởi vì khi đó không có tác dụng tương hỗ giữa hai tiếp giáp P – N.



**Hình 4 – 10.** *Coi tranzito như hai điốt mắc đối nhau để đo kiểm tra*

Khi đo kiểm tra tranzito, ta dùng phương pháp đo điện trở thuận, ngược của hai điốt này để nhanh chóng tìm ra cực B và loại tranzito, đồng thời kết luận được ngay tranzito đó hỏng hay tốt.

Để tranzito làm việc, phải dùng hai điện áp ngoài đặt vào giữa ba điện cực của tranzito, tức là phải phân cực cho nó. Ở chế độ khuếch đại thì tiếp giáp emitor  $J_E$  phải được phân cực thuận để mở cửa cho hạt đa số xuất phát ra đi, tiếp giáp colector  $J_C$  phải phân cực ngược để có điện trường gia tốc lôi kéo tập trung các hạt này chạy đến cực colector, hình thành dòng điện chạy qua tranzito.

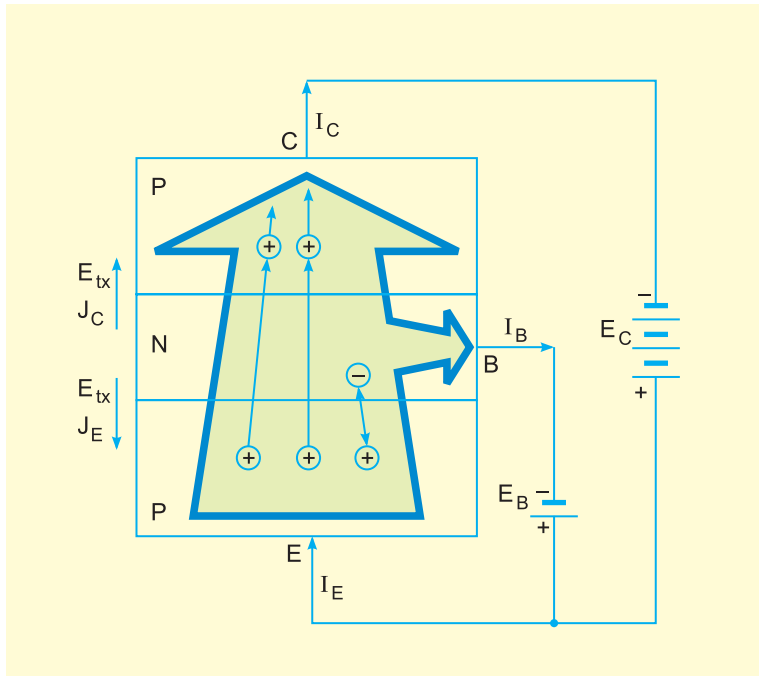


**Hình 4 – 11.** Sơ đồ phân cực của tranzito PNP (a) và tranzito NPN (b) làm việc ở chế độ khuếch đại

Hình 4 – 11 là sơ đồ phân cực để tranzito làm việc ở chế độ khuếch đại.

Để phân tích nguyên lí làm việc của tranzito, ta lấy tranzito PNP làm ví dụ (hình 4 – 12). Do  $J_E$  được phân cực thuận ở trạng thái mở, điện áp tiếp xúc là  $E_{TX}$  có chiều từ N → P, các hạt đa số (lỗ (+)) từ miền E chạy qua  $J_E$  tạo nên dòng emitor ( $I_E$ ). Chúng tràn qua vùng bazơ hướng tới  $J_C$ . Trên đường khuếch tán, một số lỗ (+) bị tác hợp với điện tử (-) của miền bazơ tạo nên dòng điện bazơ ( $I_B$ ). Do cấu tạo miền bazơ rất mỏng nên gần như toàn bộ các hạt đa số xuất phát từ miền E khuếch tán tới được bờ của  $J_C$  và được điện trường gia tốc (do  $J_C$  phân cực ngược) lôi kéo tràn qua miền colector đến cực colector, tạo nên dòng điện colector ( $I_C$ ). Qua phân tích trên, ta thấy :

- Để tranzito làm việc phải có nguồn  $E_B$  phân cực thuận mở tiếp giáp EB cho hạt đa số xuất phát ra đi và phải có nguồn  $E_C$  với cực tính phù hợp để lôi kéo tập trung các hạt đa số chạy đến cực colector, tạo thành dòng điện chạy qua tranzito (hình 4 – 12).



**Hình 4 – 12.** Nguyên lí làm việc của tranzito PNP ở chế độ khuếch đại

– Mối quan hệ giữa các dòng điện trong tranzito là :

$$I_E = I_B + I_C$$

Để đánh giá mức hao hụt dòng khuếch tán của hạt đa số khi tràn qua miền bazơ, người ta gọi hệ số truyền đạt dòng điện của tranzito là  $\alpha$  :

$$\alpha = \frac{I_C}{I_E}$$

Hệ số  $\alpha$  luôn nhỏ hơn 1 và có giá trị gần tới 1 đối với các tranzito loại tốt.

Để đánh giá tác dụng điều khiển của dòng  $I_B$  tới dòng  $I_C$ , người ta gọi hệ số khuếch đại dòng điện  $\beta$  của tranzito khi mắc cực emitor chung là :

$$\beta = \frac{I_C}{I_B}$$

Hệ số  $\beta$  có giá trị từ vài chục đến vài trăm ;  $\beta$  càng lớn, khả năng khuếch đại của tranzito đó càng lớn.

Từ công thức trên ta có thể suy ra các hệ thức sau đây :

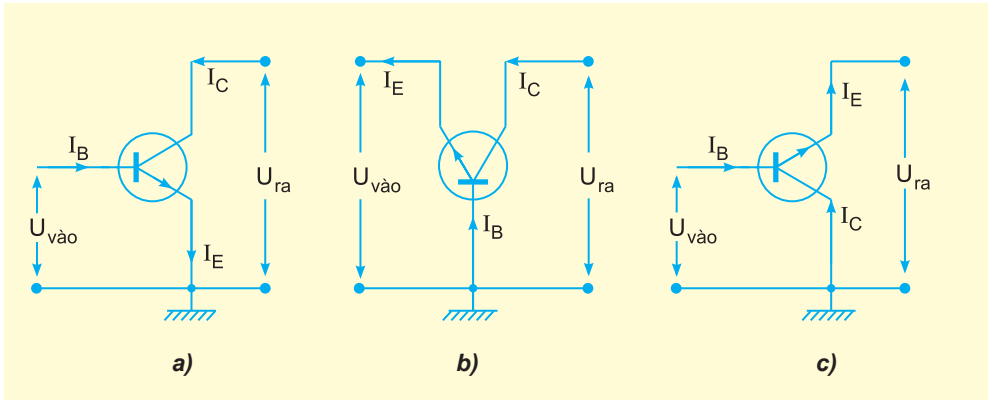
$$I_E = I_B(1 + \beta)$$

$$\alpha = \frac{\beta}{1 + \beta}$$

## 2. Ba cách mắc mạch tranzito

Khi dùng tranzito để khuếch đại, tín hiệu điện được đưa vào giữa hai điện cực và lấy ra cũng giữa hai điện cực. Trong đó, điện cực nào được nối chung cho cả đầu vào và đầu ra là điện cực chung. Về nguyên tắc, cực nối chung phải được nối đất về mặt điện xoay chiều để lấy đó làm nền so sánh giữa điện áp ra với điện áp vào. Ba cách mắc đó là : mắc emitor chung, mắc bazơ chung và mắc colectơ chung (hình 4 – 13).

Khi mắc emitor chung, mạch điện đạt được hệ số khuếch đại về điện áp, dòng điện và công suất đều lớn. Điện áp tín hiệu ở đầu ra ngược pha  $180^\circ$  so với điện áp tín hiệu ở đầu vào. Đây là dạng mạch điện được dùng nhiều nhất. Khi mắc bazơ chung, hệ số khuếch đại về điện áp, dòng điện và công suất đều có nhưng nhỏ hơn so với cách mắc emitor chung, điện áp tín hiệu ở đầu ra vẫn giữ nguyên pha như điện áp tín hiệu ở đầu vào. Cách mắc bazơ chung có ưu điểm khi làm việc ở tần số cao. Do đó, khi phải khuếch đại tín hiệu cao tần người ta thường dùng cách mắc này.



**Hình 4–13.** Ba cách mắc mạch tranzito

a) Mắc emitor chung ; b) Mắc bazơ chung ; c) Mắc colectơ chung.

Khi mắc colectơ chung, hệ số khuếch đại điện áp nhỏ hơn 1 và coi như xấp xỉ bằng 1. Hệ số khuếch đại về dòng điện và công suất lớn, điện áp tín hiệu ở đầu ra vẫn giữ nguyên pha như điện áp tín hiệu ở đầu vào. Do đó người ta còn gọi mạch khuếch đại mắc colectơ chung là mạch khuếch đại tải emitor hay mạch khuếch đại lặp lại. Ưu điểm nổi bật của mạch khuếch đại mắc colectơ chung là trở kháng vào cao, trở kháng ra nhỏ, rất dễ phối hợp trở kháng để ghép nối với tầng kích ở phía trước và với tải ở đầu ra phía sau. Người ta thường dùng mạch colectơ chung làm tầng đệm để ghép nối các phần mạch điện lại với nhau.

## ĐIÔT - TIRIXTO - TRIAC

- Nhận dạng được các loại điôt, tirixto và triac.
- Đo được điện trở thuận, điện trở ngược của các linh kiện để xác định điện cực anôt, catôt và xác định loại tốt hay xấu.
- Có ý thức thực hiện đúng quy trình và các quy định về an toàn.

### I – CHUẨN BỊ

#### 1. Dụng cụ, vật liệu (cho một nhóm học sinh)

- Đồng hồ vạn năng : 1 chiếc.
- Điôt các loại : tiếp điểm, tiếp mặt (loại tốt và xấu) : 6 chiếc.
- Tirixto và triac (loại tốt và xấu) : 6 chiếc.

#### 2. Những kiến thức có liên quan

- Ôn lại bài 4.
- Ôn lại cách sử dụng đồng hồ vạn năng.

### II – NỘI DUNG VÀ QUY TRÌNH THỰC HÀNH

#### *Bước 1. Quan sát, nhận biết các loại linh kiện*

Căn cứ vào hình dạng, cấu tạo bên ngoài của linh kiện để chọn riêng ra : điôt tiếp điểm, điôt tiếp mặt, tirixto, triac.

- Điôt tiếp điểm có hai điện cực, dây dẫn nhỏ.
- Điôt tiếp mặt có hai điện cực, dây dẫn to.
- Tirixto và triac đều có 3 điện cực.

#### *Bước 2. Chuẩn bị đồng hồ đo*

Chuyển đồng hồ vạn năng về thang đo điện trở  $\times 100 \Omega$ . Kiểm tra, chỉnh lại kim đồng hồ cho đúng vị trí  $0 \Omega$  khi chập hai đầu que đo lại.

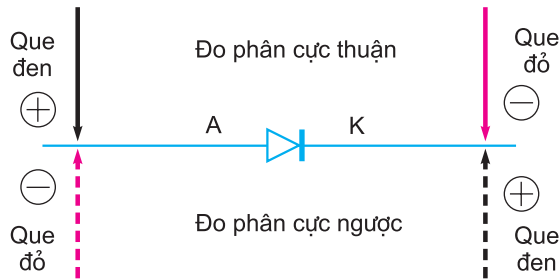
*Chú ý :*

- Que đỏ cắm ở cực dương (+) của đồng hồ là cực âm (-) của pin 1,5V ở trong đồng hồ ;
- Que đen cắm ở cực âm (-) của đồng hồ là cực dương (+) của pin 1,5V ở trong đồng hồ.

**Bước 3. Đo điện trở thuận và điện trở ngược của các linh kiện**

Thông thường điện trở thuận khoảng vài chục ôm, điện trở ngược khoảng vài trăm kilô ôm.

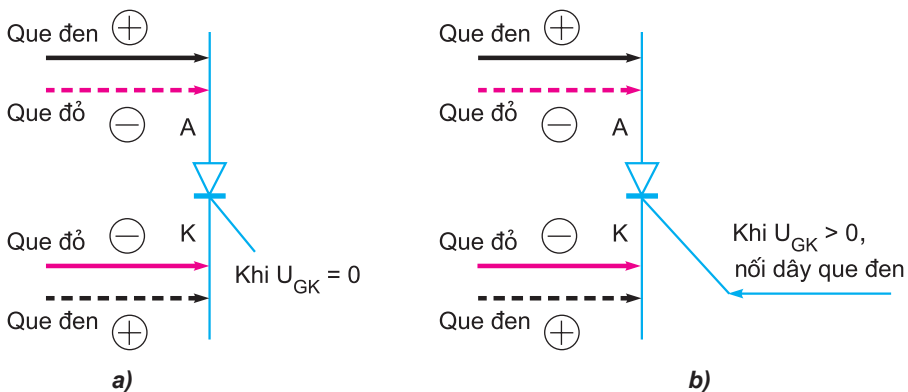
a) Chọn ra hai loại điốt rồi lần lượt đo điện trở thuận, điện trở ngược giữa hai đầu của điốt theo sơ đồ hình 5 – 1. Ghi kết quả vào bảng 1. Cột nhận xét cần ghi : cực anốt ở đâu ? điốt tốt hay xấu ?



**Hình 5 – 1. Cách đo kiểm tra điốt**

⊕ : Cực dương của pin ; ⊖ : Cực âm của pin

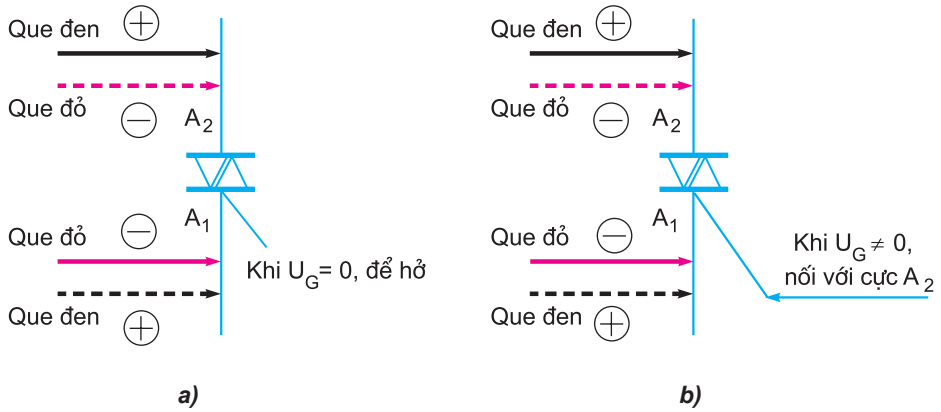
b) Chọn ra tirixto rồi lần lượt đo điện trở thuận, điện trở ngược giữa hai đầu của tirixto trong hai trường hợp cho  $U_{GK} = 0$  và  $U_{GK} > 0V$  theo sơ đồ hình 5 – 2. Ghi kết quả vào bảng 2 (báo cáo thực hành). Cột nhận xét cần ghi : tirixto dẫn điện hay không dẫn điện, cực anốt ở đâu ?



**Hình 5 – 2. Cách đo kiểm tra tirixto**

c) Chọn ra triac rồi lần lượt đo điện trở giữa hai đầu  $A_1$  và  $A_2$  trong hai trường hợp :

- Cực G để hở và đo theo hình 5 – 3a.
- Cực G nối với cực  $A_2$  và đo theo hình 5 – 3b. Ghi kết quả vào bảng 3. Chỗ nhận xét cần ghi : dẫn điện hay không dẫn điện.



Hình 5 – 3. Cách đo kiểm tra triac

### III – TỔNG KẾT, ĐÁNH GIÁ KẾT QUẢ THỰC HÀNH

1. Học sinh hoàn thành báo cáo theo mẫu, thảo luận và tự đánh giá.
2. Giáo viên đánh giá kết quả dựa vào quá trình theo dõi và chấm bài báo cáo của học sinh.

#### MẪU BÁO CÁO THỰC HÀNH

##### ĐIÔT - TIRIXTO - TRIAC

Họ và tên : .....

Lớp : .....

#### 1. Tìm hiểu và kiểm tra điôt



**Bảng 1**

Các loại điôt	Trị số điện trở thuận	Trị số điện trở ngược	Nhận xét
Điôt tiếp điểm			
Điôt tiếp mặt			

**2. Tìm hiểu và kiểm tra tirixto****Bảng 2**

$U_{GK}$	Trị số điện trở thuận	Trị số điện trở ngược	Nhận xét
Khi $U_{GK} = 0$			
Khi $U_{GK} > 0$			

**3. Tìm hiểu và kiểm tra triac****Bảng 3**

$U_G$	Trị số điện trở thuận giữa cực $A_1$ và cực $A_2$	Trị số điện trở ngược giữa cực $A_1$ và cực $A_2$	Nhận xét
Khi cực G hở			
Khi cực G nối với cực $A_2$			

**4. Đánh giá kết quả thực hành**

Học sinh tự đánh giá kết quả thực hành theo sự hướng dẫn của giáo viên.

## TRANZITO

- Nhận dạng được các loại tranzito PNP, NPN cao tần, âm tần, công suất nhỏ, công suất lớn.
- Đo được điện trở thuận, ngược giữa các chân của tranzito để phân biệt loại tranzito PNP, NPN, phân biệt loại tốt, xấu và xác định được cực B của tranzito.
- Có ý thức thực hiện đúng quy trình và các quy định về an toàn.

### I – CHUẨN BỊ

#### 1. Dụng cụ, vật liệu (cho một nhóm học sinh)

- Đồng hồ vạn năng : 1 chiếc.
- Tranzito các loại : PNP, NPN công suất lớn, nhỏ (loại tốt, xấu) của Nhật Bản : 8 chiếc.

#### 2. Những kiến thức có liên quan

a) Ôn lại bài 4.

b) Cách đặt tên và kí hiệu tranzito của Nhật Bản như sau :

2SA xxxx ; 2SB xxxx ; 2SC xxxx ; 2SD xxxx.

*Giải thích* : 2 là tranzito có hai tiếp giáp P – N.

S là chất bán dẫn (semi conductor).

A là tranzito cao tần loại PNP, làm việc ở tần số cao.

B là tranzito âm tần loại PNP, chỉ làm việc được ở tần số thấp.

C là tranzito cao tần loại NPN, làm việc ở tần số cao.

D là tranzito âm tần loại NPN, chỉ làm việc được ở tần số thấp.

xxxx là các con số đi sau để chỉ các thông số của tranzito (có từ 2 đến 4 con số).

Khi tra sổ tay sẽ biết về các thông số của tranzito.

Người ta có thể viết tắt các tranzito bằng các chữ A, B, C, D với các con số đi sau là đủ.

c) Cách đo để tìm ra chân cực bazơ và phân biệt được hai loại tranzito PNP và NPN.

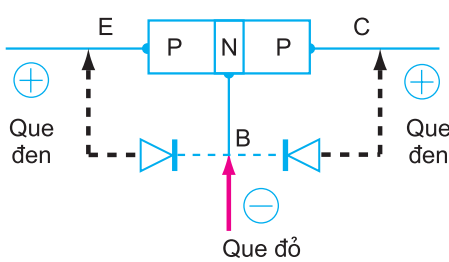
– Do cấu tạo của tranzito ta thấy :

- + Giữa cực B với cực E là một tiếp giáp P – N, tương đương một điôt.
- + Giữa cực B với cực C là một tiếp giáp P – N, tương đương một điôt.

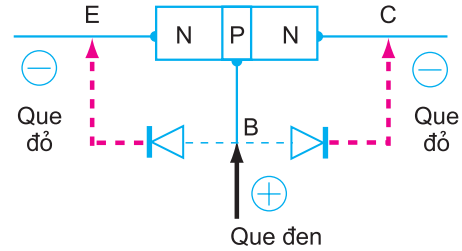
Vì vậy, chỉ cần lần lượt đo kiểm tra điện trở thuận, điện trở ngược của hai điôt đó là có thể tìm ra ngay các kết quả sau :

- + Vị trí chân cực bazơ.
  - + Loại tranzito PNP hay NPN.
  - + Tranzito tốt hay hỏng.
- Sơ đồ chỉ dẫn cụ thể như hình 6 – 1 và hình 6 – 2.

*Tranzito PNP*



*Tranzito NPN*



**Hình 6 – 1.** Cách đo kiểm tra tranzito PNP

*Khi que đỏ đặt vào cực nào mà que đen đặt vào hai cực còn lại, thấy điện trở đều nhỏ : Đó chính là cực B của tranzito PNP.*

**Hình 6 – 2.** Cách đo kiểm tra tranzito NPN

*Khi que đen đặt vào cực nào mà que đỏ đặt vào hai cực còn lại, thấy điện trở đều nhỏ : Đó chính là cực B của tranzito NPN.*

## II – NỘI DUNG VÀ QUY TRÌNH THỰC HÀNH

**Bước 1.** Quan sát, nhận biết và phân loại các tranzito của Nhật Bản PNP, NPN ; cao tần, âm tần, công suất nhỏ, công suất lớn. Tranzito công suất lớn có kích thước lớn, có phần tản nhiệt dính liền cực colectơ.

**Bước 2.** Chuẩn bị đồng hồ đo

Chuyển đồng hồ vạn năng về thang đo điện trở  $\times 100 \Omega$ . Kiểm tra chỉnh lại kim đồng hồ cho đúng vị trí  $0 \Omega$  khi chập hai đầu que đo lại.

### Bước 3. Xác định loại và chất lượng tranzito

Đo điện trở để xác định loại, chất lượng của tranzito theo hình 6 – 1 và hình 6 – 2. Sau đó ghi trị số điện trở và nhận xét vào bảng của mẫu báo cáo thực hành.

## III – TỔNG KẾT, ĐÁNH GIÁ KẾT QUẢ THỰC HÀNH

1. Học sinh hoàn thành báo cáo theo mẫu, thảo luận và tự đánh giá.
2. Giáo viên đánh giá kết quả dựa vào quá trình theo dõi và chấm bài báo cáo của học sinh.

### MẪU BÁO CÁO THỰC HÀNH

#### TRANZITO

Họ và tên : .....

Lớp : .....

#### 1. Tìm hiểu và kiểm tra tranzito

Loại tranzito	Kí hiệu tranzito	Trị số điện trở B – E ( $\Omega$ )		Trị số điện trở B – C ( $\Omega$ )		Nhận xét
		Que đỏ ở B	Que đen ở B	Que đỏ ở B	Que đen ở B	
Tranzito PNP	2SA .....					
	2SB .....					
Tranzito NPN	2SC .....					
	2SD .....					

#### 2. Đánh giá kết quả thực hành

Học sinh tự đánh giá kết quả thực hành theo sự hướng dẫn của giáo viên.

## Chương 2

# MỘT SỐ MẠCH ĐIỆN TỬ CƠ BẢN

Bài

7

## KHÁI NIỆM VỀ MẠCH ĐIỆN TỬ - CHỈNH LƯU - NGUỒN MỘT CHIỀU

- Biết được khái niệm, phân loại mạch điện tử.
- Hiểu được chức năng, nguyên lí làm việc của mạch chỉnh lưu, mạch lọc và mạch ổn áp.

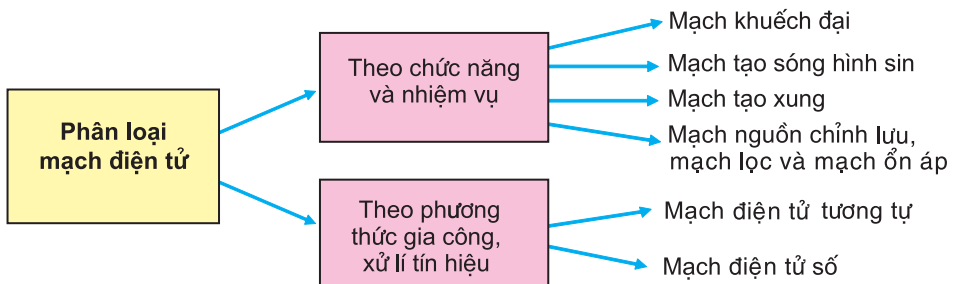
### I – KHÁI NIỆM, PHÂN LOẠI MẠCH ĐIỆN TỬ

#### 1. Khái niệm

Mạch điện tử là mạch điện mắc phối hợp giữa các linh kiện điện tử với các bộ phận nguồn, dây dẫn để thực hiện một nhiệm vụ nào đó trong kĩ thuật điện tử.

#### 2. Phân loại

Mạch điện tử có thể phân loại theo nhiều cách khác nhau, nhưng về cơ bản có thể phân loại theo hình 7 – 1.



Hình 7 – 1. Sơ đồ phân loại mạch điện tử

## II – MẠCH CHỈNH LƯU VÀ NGUỒN MỘT CHIỀU

### 1. Mạch chỉnh lưu

Nguồn điện một chiều cung cấp cho các thiết bị điện tử có thể dùng pin, acquy hoặc chỉnh lưu đổi điện xoay chiều thành điện một chiều.

Mạch chỉnh lưu dùng các điôt tiếp mặt để đổi điện xoay chiều thành điện một chiều. Có nhiều cách mắc mạch chỉnh lưu :

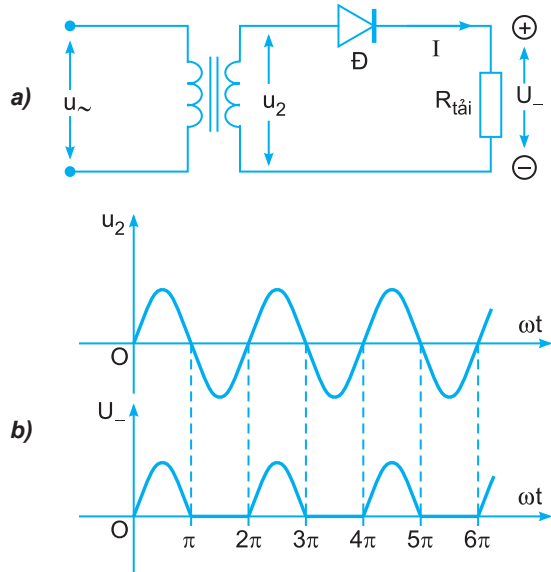
#### a) Mạch chỉnh lưu nửa chu kì

Hình 7 – 2 là sơ đồ nguyên lí của mạch chỉnh lưu nửa chu kì và giản đồ dạng sóng minh hoạ nguyên lí làm việc.

Điôt Đ là điôt tiếp mặt, nó chỉ dẫn điện một chiều. Trong khoảng từ  $0 + \pi$ , nguồn  $u_2$  ở nửa chu kì dương, điôt Đ được phân cực thuận, dẫn điện, cho dòng điện I chạy qua tải theo chiều từ trên xuống dưới về cuộn thứ cấp của biến áp, khép kín mạch điện. Trong khoảng từ  $\pi + 2\pi$ , nguồn  $u_2$  đổi chiều sang nửa chu kì âm, điôt Đ bị phân cực ngược, không dẫn điện, không có dòng điện chạy qua tải, điện áp trên  $R_{\text{tải}}$  lúc này bằng không. Các chu kì sau cứ thế tiếp diễn. Như vậy, điôt Đ đã đổi điện xoay chiều trong biến áp thành điện một chiều qua tải. Nguồn một chiều  $U_-$  sau khi chỉnh lưu ra có cực dương (+) luôn luôn ở phía catôt của điôt chỉnh lưu.

*Nhận xét về mạch điện :*

- Ưu điểm : Mạch điện rất đơn giản, chỉ dùng 1 điôt.
- Nhược điểm : Mạch điện chỉ làm việc trong mỗi nửa chu kì nên hiệu suất sử dụng biến áp nguồn thấp. Dạng sóng ra có độ gợn sóng lớn, tần số gợn sóng là 50 Hz, việc lọc san bằng độ gợn sóng khó khăn, hiệu quả kém nên thực tế ít dùng.



**Hình 7 – 2.** Chỉnh lưu nửa chu kì  
a) Sơ đồ mạch điện ; b) Giản đồ dạng sóng.

### b) Mạch chỉnh lưu hai nửa chu kỳ

#### \* Mạch chỉnh lưu 2 điôt

Hình 7-3 là mạch chỉnh lưu hai nửa chu kỳ và giản đồ dạng sóng minh họa nguyên lý làm việc.

Nhận xét về mạch điện :

- Mạch điện phải dùng 2 điôt tiếp mặt  $\text{Đ}_1$  và  $\text{Đ}_2$  để luân phiên chỉnh lưu theo từng nửa chu kỳ.
- Cuộn thứ cấp của biến áp nguồn phải được quấn làm hai nửa cân xứng nhau.

Hai nửa cuộn thứ cấp cho hai điện áp  $u_{2a}$  và  $u_{2b}$  có biên độ bằng nhau nhưng ngược pha nhau  $180^\circ$  đặt lên hai đầu anôt của điôt  $\text{Đ}_1$  và  $\text{Đ}_2$ .

- Điện áp một chiều  $U_-$  lấy ra trên tải có cực dương (+) luôn ở phía hai catôt của điôt chỉnh lưu.

- Điện áp một chiều  $U_-$  lấy ra có độ gợn sóng nhỏ, tần số gợn sóng 100 Hz, dễ lọc, hiệu quả lọc tốt.

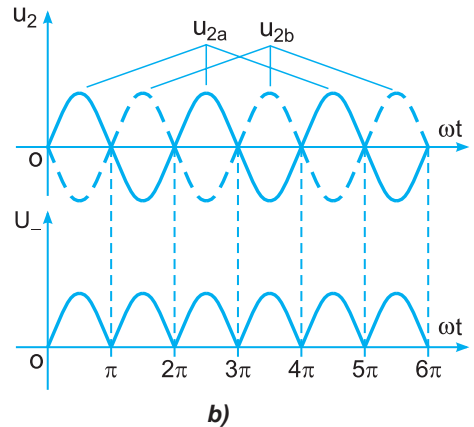
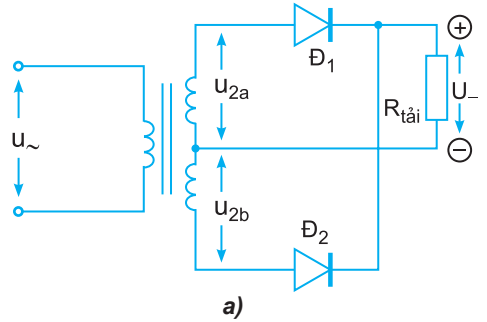
- Các điôt  $\text{Đ}_1$  và  $\text{Đ}_2$  khi phân cực thuận dẫn điện, điện áp làm việc chỉ là  $u_{2a}$  hoặc  $u_{2b}$ ; nhưng khi chúng bị phân cực ngược không dẫn điện, điện áp ngược phải chịu gấp đôi biên độ điện áp khi làm việc, bằng  $\sqrt{2}(U_{2a} + U_{2b})$ . Do đó, khi chọn dùng điôt phải chú ý đến điện áp này.

- Vì điôt phải chịu điện áp ngược cao và cuộn thứ cấp của biến áp nguồn phải có hai phần giống nhau, do đó mạch điện này không được dùng nhiều như mạch chỉnh lưu cầu.

#### \* Mạch chỉnh lưu cầu (dùng 4 điôt)

Hình 7-4 là mạch chỉnh lưu cầu và giản đồ dạng sóng minh họa nguyên lý làm việc.

Giả thiết trong khoảng từ  $0 \div \pi$ , nguồn  $u_2$  ở nửa chu kỳ dương. Điôt  $\text{Đ}_1$  và  $\text{Đ}_3$  phân cực thuận, dẫn điện; điôt  $\text{Đ}_2$  và  $\text{Đ}_4$  bị phân cực ngược,



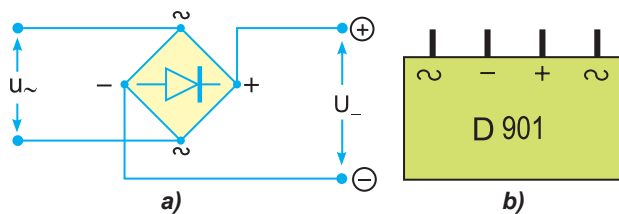
**Hình 7-3.** Chỉnh lưu hai nửa chu kỳ  
a) Sơ đồ mạch điện; b) Giản đồ dạng sóng

không dẫn điện (khoá). Dòng điện từ cực dương nguồn chạy qua  $\text{Đ}_1$ ,  $R_{\text{tải}}$ ,  $\text{Đ}_3$ , sau đó trở về cực âm nguồn.

Trong khoảng từ  $\pi \div 2\pi$ , nguồn  $u_2$  đổi chiều ở nửa chu kỳ âm. Điốt  $\text{Đ}_2$  và  $\text{Đ}_4$  dẫn điện ; điốt  $\text{Đ}_1$  và  $\text{Đ}_3$  khoá. Dòng điện từ cực dương nguồn chạy qua  $\text{Đ}_2$ ,  $R_{\text{tải}}$ ,  $\text{Đ}_4$ , sau đó trở về cực âm nguồn.

Cực tính dương của điện áp một chiều ra trên tải luôn ở phía catốt của hai điốt. Dạng sóng ra sau chỉnh lưu hoàn toàn giống như mạch chỉnh lưu hai nửa chu kỳ. Độ gợn sóng nhỏ, tần số gợn sóng 100 Hz, dễ lọc. Mạch điện này được dùng rất phổ biến vì biến áp nguồn không có yêu cầu đặc biệt ; điốt không cần phải có điện áp ngược gấp đôi biên độ điện áp làm việc.

Trong sơ đồ mạch điện, có thể dùng kí hiệu sau đây để biểu thị mạch chỉnh lưu cầu (hình 7 – 5) :



**Hình 7 – 5**

a) Kí hiệu của mạch chỉnh lưu cầu ; b) Một loại điốt kép dùng để chỉnh lưu cầu.

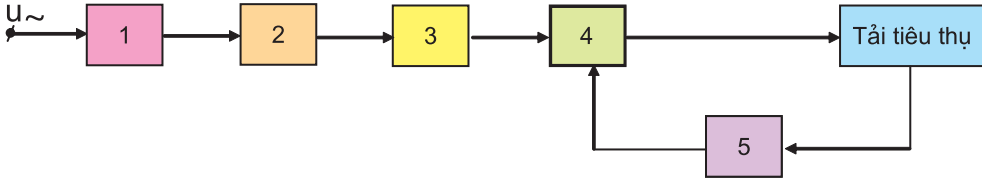
- Trong hình 7 – 3, dòng điện chạy trong mạch và qua tải ở hai nửa chu kỳ như thế nào ?
- Nếu mắc ngược chiều cả hai điốt thì sẽ ra sao ?
- Trong hình 7 – 4, nếu bất kì một điốt nào bị mắc ngược chiều hoặc bị đánh thủng thì sẽ xảy ra hiện tượng gì ?



## 2. Nguồn một chiều

### a) Sơ đồ khối chức năng của mạch nguồn một chiều

Mạch nguồn một chiều là mạch điện quan trọng trong thiết bị điện tử. Nó có nhiệm vụ chuyển đổi năng lượng điện xoay chiều từ lưới điện quốc gia thành năng lượng điện một chiều có mức điện áp ổn định và công suất cần thiết để nuôi toàn bộ thiết bị điện tử. Sơ đồ khối của mạch nguồn một chiều được mô tả trên hình 7 – 6.



Hình 7 – 6. Sơ đồ khối của mạch nguồn một chiều

Khối 1 : Biến áp nguồn.

Khối 2 : Mạch chỉnh lưu.

Khối 3 : Mạch lọc nguồn.

Khối 4 : Mạch ổn áp.

Khối 5 : Mạch bảo vệ.

### b) Mạch nguồn điện thực tế

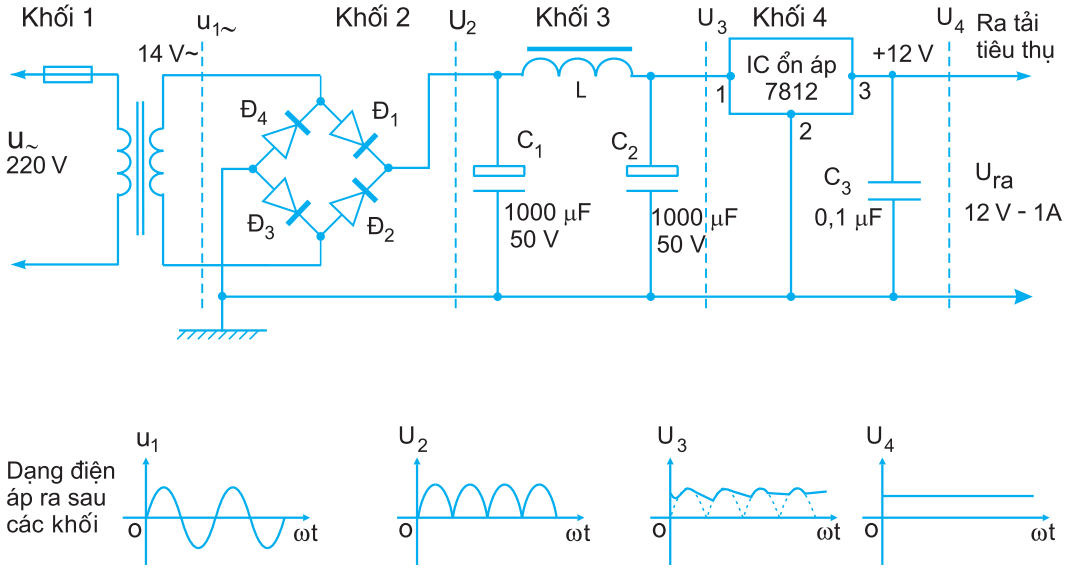
Trên hình 7 – 7 là một ví dụ về mạch nguồn một chiều thực tế và dạng sóng minh họa.

Mạch nguồn điện thực tế được ghép nối bởi bốn khối sau :

- Khối 1 là biến áp nguồn : dùng để đổi điện xoay chiều 220 V thành các mức điện áp cao lên hay thấp xuống tùy theo yêu cầu của tải.
- Khối 2 là mạch chỉnh lưu : Dùng các điốt tiếp mặt để đổi điện xoay chiều thành điện một chiều. Có nhiều cách mắc mạch chỉnh lưu, nhưng phổ biến nhất là mắc mạch chỉnh lưu cầu như trên hình 7 – 7.
- Khối 3 là mạch lọc nguồn : Dùng các tụ hoá có trị số điện dung lớn phối hợp với cuộn cảm L có trị số điện cảm lớn để lọc, san bằng độ gợn sóng, giữ cho điện áp một chiều ra trên tải được bằng phẳng. Mạch lọc hình  $\Pi$  dùng LC mắc phối hợp là mạch lọc có hiệu quả nhất. Song trên thực tế, để đơn giản mạch điện có thể chỉ dùng một tụ lọc.

– Khối 4 là mạch ổn định điện áp một chiều : dùng để giữ cho mức điện áp một chiều ra trên tải luôn luôn ổn định, mặc dù mức điện áp ở đầu vào luôn biến đổi hoặc dòng điện tiêu thụ chạy ra tải luôn thay đổi trong một giới hạn cho phép nào đó.

Mạch ổn áp dùng IC như trên hình 7 – 7 đang được sử dụng rất phổ biến vì vừa đơn giản, gọn nhẹ lại có chất lượng cao.



**Hình 7 – 7.** Mạch nguồn một chiều thực tế và dạng sóng minh hoạ

## CÂU HỎI

1. Thế nào là mạch điện tử ?
2. Trình bày cách phân loại mạch điện tử.
3. Vẽ sơ đồ khối chức năng của mạch nguồn một chiều và nêu nhiệm vụ của từng khối.
4. Nếu tụ điện  $C_1$  hoặc  $C_2$  trên hình 7 – 7 bị đánh thủng thì sẽ xảy ra hiện tượng gì ?

## MẠCH KHUẾCH ĐẠI – MẠCH TẠO XUNG

Biết được chức năng, sơ đồ và nguyên lí làm việc của mạch khuếch đại thuật toán và mạch tạo xung đơn giản.

### I – MẠCH KHUẾCH ĐẠI

#### 1. Chức năng của mạch khuếch đại

Mạch khuếch đại là mạch điện mắc phối hợp giữa các linh kiện điện tử để khuếch đại tín hiệu điện về mặt điện áp, dòng điện, công suất.

#### 2. Sơ đồ và nguyên lí làm việc của mạch khuếch đại

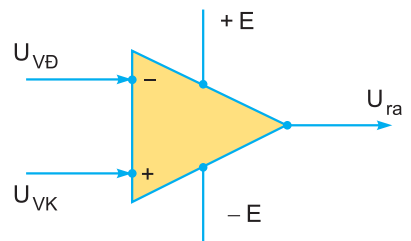
Mạch khuếch đại có thể dùng tranzito rời rạc hoặc dùng IC. Ở đây chỉ giới thiệu mạch khuếch đại dùng IC.

##### a) Giới thiệu về IC khuếch đại thuật toán và mạch khuếch đại dùng IC

IC khuếch đại thuật toán viết tắt là OA (Operational Amplifier) thực chất là một bộ khuếch đại dòng một chiều gồm nhiều tầng, ghép trực tiếp, có hệ số khuếch đại lớn, có hai đầu vào và một đầu ra.

Hình 8 – 1 là quy ước kí hiệu một bộ khuếch đại thuật toán (OA). Trong đó, đầu vào  $U_{VK}$  gọi là đầu vào không đảo, đánh dấu (+).

Đầu vào  $U_{VD}$  gọi là đầu vào đảo, đánh dấu (-). Đầu ra là  $U_{ra}$ . Khi có tín hiệu đưa đến đầu vào không đảo thì tín hiệu ra cùng dấu với tín hiệu vào. Khi có

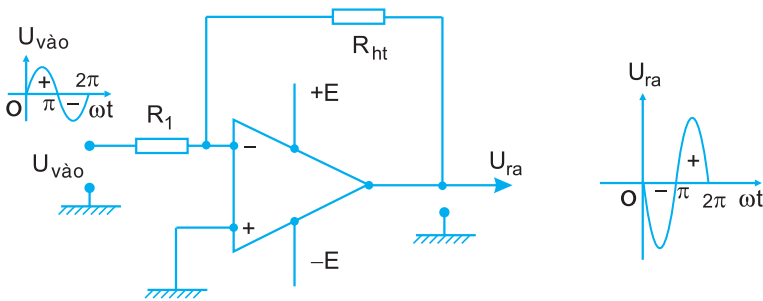


**Hình 8 – 1.** Kí hiệu của IC khuếch đại thuật toán.

tín hiệu đưa đến đầu vào đảo thì tín hiệu ra ngược dấu với tín hiệu vào. Đầu vào đảo thường được dùng để thực hiện hồi tiếp âm bên ngoài cho OA. Hồi tiếp âm là trích một phần tín hiệu từ đầu ra cho quay về đầu vào và ngược pha với tín hiệu vào.

**b) Nguyên lí làm việc của mạch khuếch đại điện áp dùng OA**

Hình 8 – 2 là sơ đồ bộ khuếch đại đảo dùng OA. Mạch điện có hồi tiếp âm thông qua  $R_{ht}$ . Đầu vào không đảo được nối với điểm chung của mạch điện, tức là nối đất. Tín hiệu vào qua  $R_1$  đưa đến đầu vào đảo của OA. Kết quả điện áp ở đầu ra ngược dấu với điện áp ở đầu vào và đã được khuếch đại.



**Hình 8 – 2.** Sơ đồ khuếch đại đảo dùng OA

Hệ số khuếch đại điện áp :

$$K_d = \left| \frac{U_{ra}}{U_{vào}} \right| = \frac{R_{ht}}{R_1}$$

## II – MẠCH TẠO XUNG

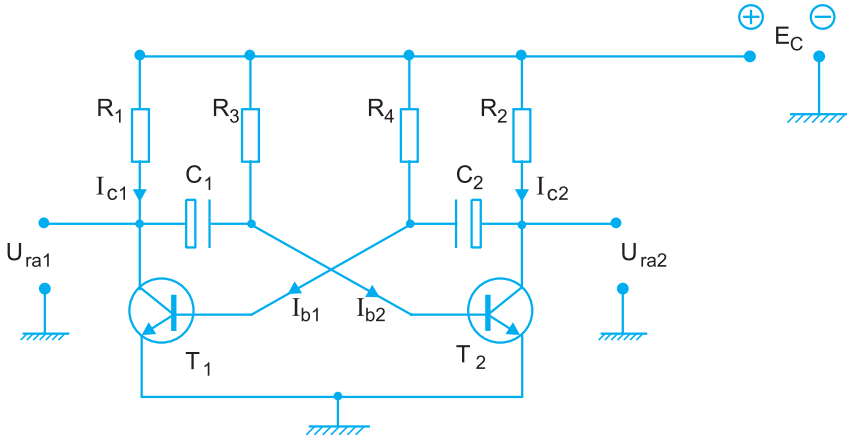
### 1. Chức năng của mạch tạo xung

Mạch tạo xung là mạch điện mắc phối hợp giữa các linh kiện điện tử để biến đổi năng lượng của dòng điện một chiều thành năng lượng dao động điện có dạng xung và tần số theo yêu cầu.

### 2. Sơ đồ và nguyên lí làm việc của mạch tạo xung đa hài tự dao động

Mạch tạo xung đa hài tự dao động là mạch điện tạo ra các xung có dạng hình chữ nhật lặp lại theo chu kì và có hai trạng thái cân bằng không ổn định.

a) Sơ đồ mạch điện : hình 8 – 3 là mạch tạo xung đa hài tự kích dùng tranzito ghép colectơ – bazơ

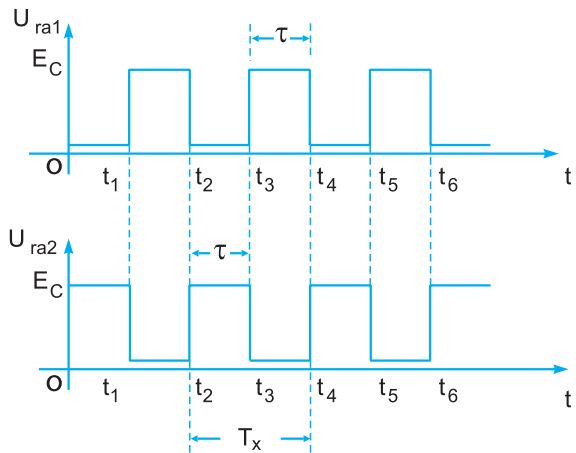


Hình 8 – 3. Mạch tạo xung đa hài tự kích dùng tranzito ghép colectơ – bazơ

b) Nguyên lí làm việc

Nguyên lí làm việc của mạch như sau : Mạch điện bao gồm hai tầng khuếch đại có ghép từ colectơ tầng này sang bazơ tầng kia thông qua các tụ điện  $C_1$  và  $C_2$ . Điện trở  $R_1, R_2$  là các điện trở tải mắc ở colectơ. Điện trở  $R_3, R_4$  là các điện trở định thiên tạo dòng  $I_b$  mở cửa để các tranzito làm việc.

Khi mới đóng điện, đầu tiên cả  $T_1$  và  $T_2$  đều dẫn điện, song trên thực tế không bao giờ có sự tuyệt đối bằng nhau giữa  $I_{c1}$  và  $I_{c2}$ . Giả thiết rằng, ngẫu nhiên  $I_{c1}$  nhỏ hơn  $I_{c2}$  một chút thì với cơ cấu của mạch điện, lập tức sẽ làm cho  $T_1$  thông bão hoà và  $T_2$  bị khoá lại. Đó là một trạng thái cân bằng thứ nhất và có xung ra. Nhưng chỉ sau



Hình 8 – 4. Dạng xung ra lí tưởng tại colectơ của các tranzito trong mạch tạo xung đa hài đối xứng

một thời gian nhất định, do sự phóng điện của tụ  $C_1$  và sự nạp điện của tụ  $C_2$  đi qua  $T_1$  đang thông sẽ làm cho điện thế tại cực bazơ của  $T_1$  và  $T_2$  biến đổi theo chiều làm cho  $T_1$  đang thông bị khoá và  $T_2$  đang khoá lại thông. Đó là trạng thái cân bằng thứ hai và có xung ra. Khi  $T_2$  đã thông, tụ  $C_2$  vừa được nạp đầy sẽ phóng điện qua  $T_2$ , còn tụ  $C_1$  vừa phóng hết lại được nạp điện cũng qua  $T_2$ . Quá trình phóng và nạp này lại làm cho điện thế tại cực bazơ của  $T_1$  và  $T_2$  biến đổi theo chiều làm cho  $T_2$  đang thông bị khoá và  $T_1$  đang khoá lại thông. Kết quả lại trở về trạng thái cân bằng thứ nhất, có xung ra và quá trình làm việc cứ thế tiếp diễn. Hai tranzito  $T_1$  và  $T_2$  luân phiên thông, khoá để tạo xung. Nếu chọn  $T_1$  và  $T_2$  giống nhau ;  $R_1 = R_2$  ;  $R_3 = R_4 = R$  ;  $C_1 = C_2 = C$  thì sẽ được xung đa hài đối xứng với độ rộng xung là :  $\tau \approx 0,7 RC$  và chu kì xung  $T_x = 2\tau \approx 1,4RC$ .

Dạng xung ra lí tưởng tại colectơ của các tranzito  $T_1$  và  $T_2$  như hình 8 – 4.

## CÂU HỎI

1. Mạch khuếch đại dùng OA mắc kiểu khuếch đại đảo có những đặc điểm gì ? Nếu muốn điều chỉnh hệ số khuếch đại của mạch điện thì làm thế nào ?
2. Trong mạch tạo xung đa hài tự dao động, nếu nguồn cấp là 4,5 V và thay các điện trở tải  $R_1$ ,  $R_2$  bằng các điốt quang (LED) thì hiện tượng gì sẽ xảy ra ?
3. Khi cần thay đổi chu kì của xung đa hài thì làm thế nào ?
4. Làm thế nào để đổi xung đa hài đối xứng thành xung đa hài không đối xứng ?

## THIẾT KẾ MẠCH ĐIỆN TỬ ĐƠN GIẢN

- Biết được nguyên tắc chung và các bước thiết kế mạch điện tử.
- Thiết kế được một mạch điện tử đơn giản.

### I – NGUYÊN TẮC CHUNG

Thiết kế mạch điện tử đơn giản cần thực hiện nguyên tắc :

- Bám sát và đáp ứng yêu cầu thiết kế.
- Mạch thiết kế đơn giản, tin cậy.
- Thuận tiện khi lắp đặt, vận hành và sửa chữa.
- Hoạt động ổn định và chính xác.
- Linh kiện có sẵn trên thị trường.

### II – CÁC BƯỚC THIẾT KẾ

Thiết kế một mạch điện tử bao gồm hai bước :

#### 1. Thiết kế mạch nguyên lí

- Tìm hiểu yêu cầu của mạch thiết kế.
- Đưa ra một số phương án để thực hiện.
- Chọn phương án hợp lí nhất.
- Tính toán, chọn các linh kiện hợp lí.

#### 2. Thiết kế mạch lắp ráp

*Mạch lắp ráp phải đảm bảo nguyên tắc :*

- Bố trí các linh kiện trên bảng mạch điện một cách khoa học và hợp lí.

- Vẽ đường dây dẫn điện để nối các linh kiện với nhau theo sơ đồ nguyên lí.
- Dây dẫn không chồng chéo và ngắn nhất.

Hiện nay, người ta có thể thiết kế các mạch điện tử bằng các phần mềm thiết kế chuyên dùng.

### III – THIẾT KẾ MẠCH NGUỒN ĐIỆN MỘT CHIỀU

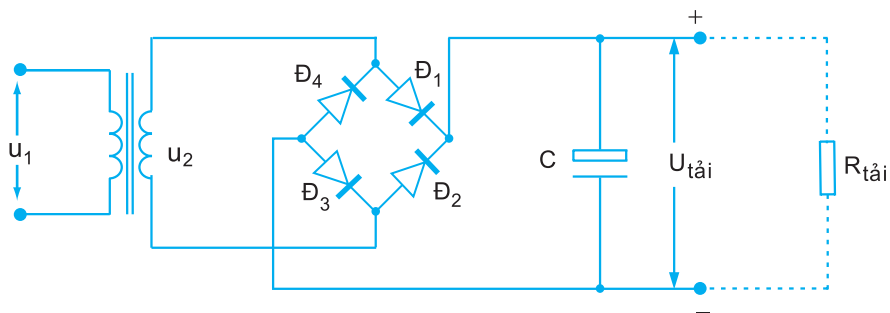
Yêu cầu thiết kế : điện áp vào 220 V, 50 Hz ; điện áp ra một chiều 12 V, dòng điện tải 1 A.

#### 1. Lựa chọn sơ đồ thiết kế

Khi thiết kế mạch nguồn một chiều, việc chọn sơ đồ chỉnh lưu là quan trọng nhất. Có ba sơ đồ chỉnh lưu như giới thiệu trong bài 7. Người ta thường chọn sơ đồ mạch chỉnh lưu cầu (hình 7 – 4) vì sơ đồ này có chất lượng tốt và dễ thực hiện.

#### 2. Sơ đồ bộ nguồn

Sơ đồ bộ nguồn có dạng như hình 9 – 1.



Hình 9 – 1. Sơ đồ nguồn một chiều

#### 3. Tính toán và chọn các linh kiện trong mạch

##### a) Biến áp

- Công suất biến áp :

$$P = k_{BA} \cdot U_{t\grave{a}i} \cdot I_{t\grave{a}i} = 1,3 \cdot 12 \cdot 1 = 15,6 \text{ W.}$$

$k_{BA}$  – là hệ số công suất biến áp, chọn  $k_{BA} = 1,3$ .

- Điện áp vào :  $U_1 = 220 \text{ V}$ , tần số 50 Hz.



– Điện áp ra :

$$U_2 = \frac{(U_{\text{tải}} + \Delta U_{\text{Đ}} + \Delta U_{\text{BA}})}{\sqrt{2}} = \frac{12 + 2 + 0,72}{\sqrt{2}} = 10,4 \text{ V.}$$

Trong đó :  $U_2$  – điện áp ra của biến áp khi không tải ;

$\Delta U_{\text{Đ}} = 2 \text{ V}$  – sụt áp trên hai điôt ;

$\Delta U_{\text{BA}}$  – sụt áp bên trong biến áp khi có tải, thường bằng  
 $6\% U_{\text{tải}} = 0,72 \text{ V.}$

### **b) Điôt**

– Dòng điện điôt :

$$I_{\text{Đ}} = \frac{k_I I_{\text{tải}}}{2} = \frac{10,1}{2} = 5 \text{ A.}$$

Chọn hệ số dòng điện  $k_I = 10$ .

– Điện áp ngược :  $U_N = k_U \cdot U_2 \sqrt{2}$

$$U_N = 1,8 \cdot 10,4 \cdot \sqrt{2} = 26,5 \text{ V.}$$

Chọn hệ số  $k_U = 1,8$

Từ các thông số trên, tra *Sổ tay linh kiện điện tử* để chọn điôt loại : 1N1089  
có  $U_N = 100 \text{ V}$ ,  $I_{\text{đm}} = 5 \text{ A}$ ,  $\Delta U_{\text{Đ}} = 1 \text{ V}$ .

### **c) Tụ điện**

Để lọc tốt thì tụ có điện dung càng lớn càng tốt và phải chịu được điện  
áp  $U_2 \sqrt{2} = 14,7 \text{ V}$ . Chọn tụ lọc có thông số  $C = 1000 \mu\text{F}$ ,  $U_{\text{đm}} = 25 \text{ V}$ .

## **CÂU HỎI**

1. Khi thiết kế mạch điện tử cần thực hiện theo các bước nào ?
2. Hãy thiết kế bộ nguồn một chiều chỉnh lưu cầu với điện áp tải 4,5 V, dòng điện 0,2 A, sụt áp trên mỗi điôt bằng 0,8 V,  $U_1 = 220 \text{ V}$ .

## MẠCH NGUỒN ĐIỆN MỘT CHIỀU

- Nhận dạng được các linh kiện và vẽ được sơ đồ nguyên lí từ mạch nguồn thực tế.
- Phân tích được nguyên lí làm việc của mạch điện.
- Có ý thức thực hiện đúng quy trình và các quy định về an toàn.

### I – CHUẨN BỊ

#### 1. Dụng cụ, vật liệu (cho một nhóm học sinh)

- Đồng hồ vạn năng : 1 chiếc.
- Mạch nguồn cấp điện một chiều đã lắp sẵn trên bảng mạch bao gồm biến áp nguồn, chỉnh lưu cầu, lọc hình  $\Pi$ , ổn áp dùng IC 7812 : 1 chiếc.

#### 2. Những kiến thức có liên quan

Ôn lại bài 4, 7, 9.

### II – NỘI DUNG VÀ QUY TRÌNH THỰC HÀNH

**Bước 1.** Quan sát, tìm hiểu các linh kiện trên mạch nguồn thực tế

**Bước 2.** Vẽ sơ đồ nguyên lí của mạch điện trên

**Bước 3.** Cắm mạch thí nghiệm vào nguồn điện xoay chiều

Dùng đồng hồ vạn năng đo và ghi kết quả các điện áp ở những vị trí sau đây vào bảng theo mẫu báo cáo thực hành :

- Điện áp ở hai đầu cuộn sơ cấp của biến áp nguồn  $u_{\sim}$ .
- Điện áp ở hai đầu cuộn thứ cấp của biến áp nguồn  $u_{1\sim}$ .
- Điện áp ở đầu ra sau mạch lọc  $U_3-$  .
- Điện áp ở đầu ra sau mạch ổn áp  $U_4-$ .

### III – TỔNG KẾT, ĐÁNH GIÁ KẾT QUẢ THỰC HÀNH

1. Học sinh hoàn thành báo cáo thực hành theo mẫu, thảo luận và tự đánh giá kết quả.
2. Giáo viên đánh giá kết quả dựa vào quá trình theo dõi và chấm bài báo cáo thực hành của học sinh.

#### MẪU BÁO CÁO THỰC HÀNH

##### MẠCH NGUỒN ĐIỆN MỘT CHIỀU

Họ và tên : .....

Lớp : .....

#### 1. Sơ đồ nguyên lí của mạch nguồn thực tế

Vẽ sơ đồ nguyên lí vào báo cáo thực hành.

#### 2. Kết quả đo điện áp ở các vị trí theo trình tự thí nghiệm và rút ra nhận xét, kết luận về :

- Tỷ số của biến áp nguồn.
- Trị số hiệu dụng và trị số đỉnh của điện áp xoay chiều ở cuộn thứ cấp của biến áp nguồn.

$u_{\sim}$ (V)	$u_{1\sim}$ (V)	$u_{3\sim}$ (V)	$u_{4\sim}$ (V)

#### 3. Đánh giá kết quả thực hành

Học sinh tự đánh giá kết quả thực hành theo sự hướng dẫn của giáo viên.

## LẮP MẠCH NGUỒN CHỈNH LƯU CẦU CÓ BIẾN ÁP NGUỒN VÀ TỤ LỌC

- Lắp được các linh kiện điện tử lên bo mạch thử theo một sơ đồ nguyên lí.
- Có ý thức thực hiện đúng quy trình và các quy định về an toàn.

### I – CHUẨN BỊ

#### 1. Dụng cụ, vật liệu (cho một nhóm học sinh)

- Đồng hồ vạn năng : 1 chiếc.
- Bo mạch thử : 1 chiếc.
- Kim, kẹp, dao gọt dây.
- Dây thông tin một lõi để nối mạch điện : 2 m.
- Điốt tiếp mặt loại 1A : 4 chiếc.
- Tụ hoá 1000  $\mu$ F, điện áp định mức 25 V : 1 chiếc.
- Biến áp nguồn 220 V $\sim$  / 9 V $\sim$  : 1 chiếc.
- Máy thu thanh bán dẫn chạy nguồn 9 V : 1 chiếc.

#### 2. Những kiến thức có liên quan

Ôn lại bài 4, bài 7 và bài 9.

### II – NỘI DUNG VÀ QUY TRÌNH THỰC HÀNH

**Bước 1.** Kiểm tra loại tốt, xấu và phân biệt điện cực của 4 điốt tiếp mặt.

**Bước 2.** Bố trí các linh kiện lên bo mạch thử theo sơ đồ nguyên lí ở hình 9 – 1.

**Bước 3.** Giáo viên kiểm tra mạch lắp ráp.

**Bước 4.** Học sinh đóng điện và đo điện áp một chiều ra khi có tụ lọc và khi không có tụ lọc, ghi kết quả vào mục 3 báo cáo thực hành theo mẫu.

Cấp nguồn cho chạy máy thu thanh và rút ra nhận xét, kết luận.



## ĐIỀU CHỈNH CÁC THÔNG SỐ CỦA MẠCH TẠO XUNG ĐA HÀI DÙNG TRANZITO

- Điều chỉnh được từ xung đa hài đối xứng sang xung đa hài không đối xứng.
- Điều chỉnh được chu kì xung nhanh hay chậm.
- Có ý thức thực hiện đúng quy trình và các quy định về an toàn.

### I – CHUẨN BỊ

#### 1. Dụng cụ, vật liệu (cho một nhóm học sinh)

- Một mạch tạo xung đa hài đối xứng dùng tranzito đã lắp sẵn như hình 8 – 3 đã thay  $R_1$ ,  $R_2$  bằng LED xanh, đỏ và có chu kì 4 giây, có đầu chờ để thay đổi tụ và điện trở.
- Tụ hoá loại  $20 \mu\text{F} - 16 \text{V} : 2$  chiếc.
- Kim, kẹp, tua vít.
- Nguồn điện một chiều 4,5 V.

#### 2. Những kiến thức có liên quan

Ôn lại bài 8.

### II – NỘI DUNG VÀ QUY TRÌNH THỰC HÀNH

**Bước 1.** Cấp nguồn cho mạch điện hoạt động. Quan sát ánh sáng và đếm số lần sáng của LED trong khoảng 30 giây. Ghi kết quả vào bảng trong mẫu báo cáo thực hành.

**Bước 2.** Cắt nguồn, mắc song song hai tụ điện với hai tụ điện trong sơ đồ lắp sẵn. Đóng điện và làm như bước 1.

**Bước 3.** Cắt điện, bỏ ra một tụ ở một vế của bước 2. Đóng điện và làm như bước 1. So sánh thời gian sáng, tối của hai LED.

### III – TỔNG KẾT, ĐÁNH GIÁ KẾT QUẢ THỰC HÀNH

- Học sinh hoàn thành báo cáo thực hành theo mẫu, thảo luận và tự đánh giá kết quả.
- Giáo viên đánh giá kết quả dựa vào quá trình theo dõi và chấm bài báo cáo thực hành của học sinh.

#### MẪU BÁO CÁO THỰC HÀNH

##### ĐIỀU CHỈNH CÁC THÔNG SỐ CỦA MẠCH TẠO XUNG ĐA HÀI DÙNG TRANZITO

Họ và tên : .....

Lớp : .....

#### 1. Kết quả số lần sáng và thời gian sáng của các LED

Trường hợp	Số lần sáng và thời gian sáng của các LED	
	LED đỏ	LED xanh
Khi chưa thay đổi tụ điện ở bước 1		
Khi mắc song song thêm tụ điện ở bước 2		
Khi thay đổi tụ điện ở bước 3		

#### 2. Đánh giá kết quả thực hành

Tự nhận xét và kết luận về chiều, hướng thay đổi các thông số của mạch điện để có thể thực hiện được các trường hợp sau :

- Kéo dài chu kì dao động cho đèn nháy chậm.
- Rút ngắn chu kì dao động cho đèn nháy nhanh.
- Cho đèn đỏ sáng lâu hơn đèn xanh hoặc ngược lại.

## Chương 3

# MỘT SỐ MẠCH ĐIỆN TỬ ĐIỀU KHIỂN ĐƠN GIẢN

Bài

13

## KHÁI NIỆM VỀ MẠCH ĐIỆN TỬ ĐIỀU KHIỂN

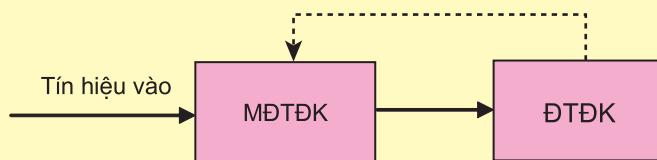
Biết được khái niệm, công dụng và phân loại mạch điện tử điều khiển.

### I – KHÁI NIỆM VỀ MẠCH ĐIỆN TỬ ĐIỀU KHIỂN

Xu thế chung hiện nay trong sản xuất là không ngừng nâng cao năng suất và chất lượng sản phẩm ; muốn vậy, phải nâng cao mức độ tự động hoá của các máy móc. Hiện nay, những loại máy tự động như thế đòi hỏi độ chính xác cao, tác động nhanh... Để đáp ứng được yêu cầu về tự động hoá cần có các mạch điều khiển.

Những mạch điện tử thực hiện chức năng điều khiển được coi là mạch điện tử điều khiển.

Sơ đồ khối tổng quát của mạch điện tử điều khiển giới thiệu trên hình 13 – 1. Theo sơ đồ khối này, khi có tín hiệu điều khiển đưa vào, mạch điện tử điều khiển (MĐTĐK) xử lý, khuếch đại tín hiệu và đưa lệnh điều khiển tới đối tượng điều khiển (ĐTĐK).



Hình 13 – 1. Sơ đồ khối tổng quát của mạch điện tử điều khiển



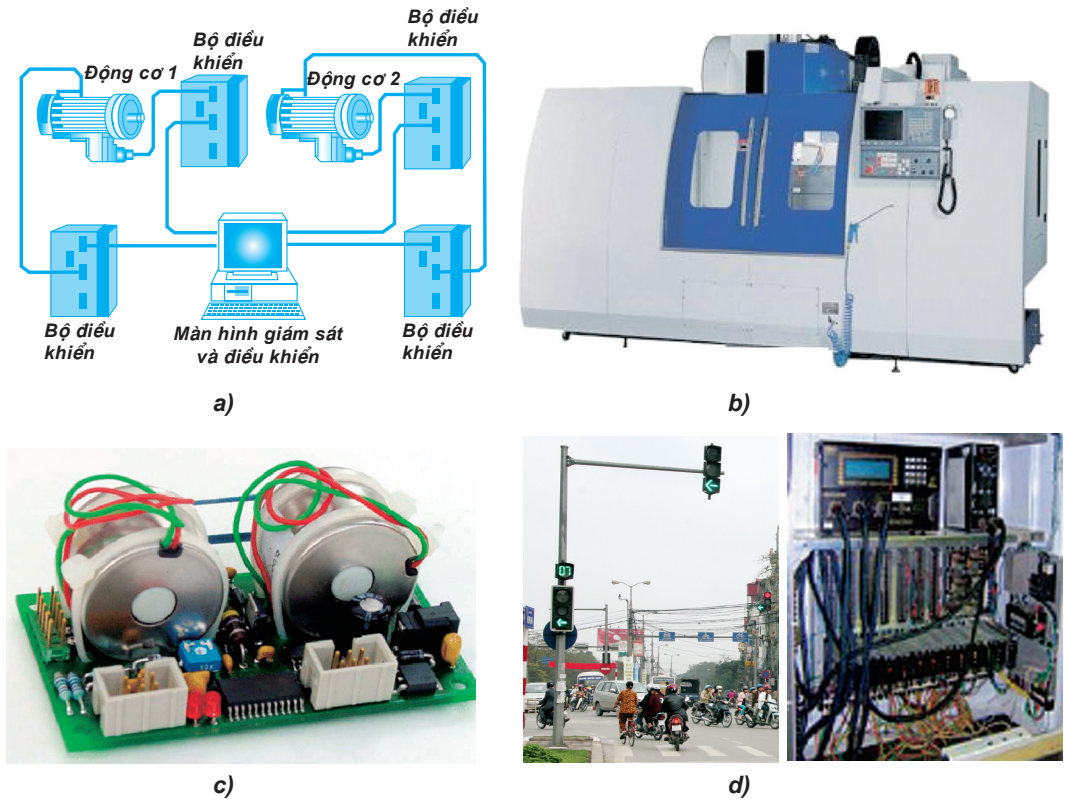
Trong thực tế, mạch điện tử điều khiển được ứng dụng ở nhiều lĩnh vực. Trên hình 13 – 2 giới thiệu một số thiết bị có điều khiển bằng mạch điện tử.

Hình 13 – 2a vẽ sơ đồ khối một số động cơ trong dây chuyền hay máy công nghiệp được điều khiển từ phần mềm máy tính, qua bộ điều khiển điện tử ghép nối máy tính với động cơ.

Hình 13 – 2b minh họa máy gia công cơ khí được điều khiển từ màn hình máy tính.

Hình 13 – 2c minh họa một động cơ bước điều khiển từ mạch điện tử.

Hình 13 – 2d minh họa một trung tâm điều khiển tín hiệu giao thông được thiết kế có cả màn hình điều khiển.

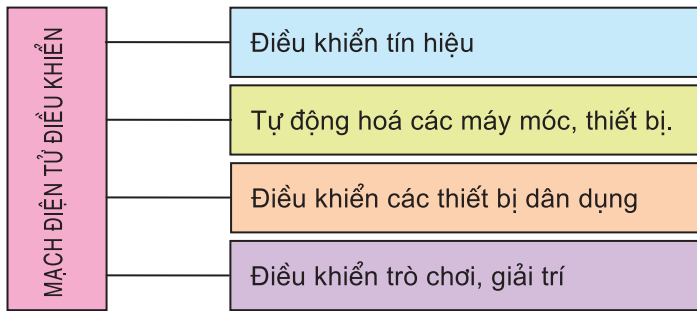


**Hình 13 – 2.** Một số thiết bị điều khiển bằng điện tử

- a) Mô hình điều khiển trong công nghiệp từ máy tính ; b) Điều khiển máy gia công kim loại CNC ;  
 c) Điều khiển động cơ bước ; d) Điều khiển đèn tín hiệu giao thông.

## II – CÔNG DỤNG

Mạch điện tử điều khiển có rất nhiều công dụng khác nhau. Những công dụng điển hình được thể hiện như trên sơ đồ hình 13 – 3.



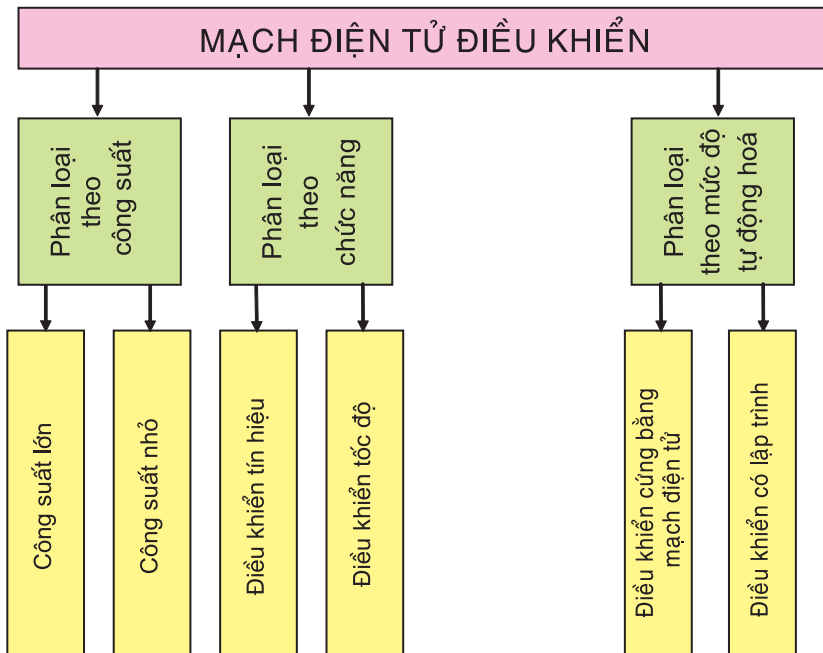
Hình 13 – 3. Các công dụng của mạch điện tử điều khiển

Hãy nêu một vài ứng dụng của mạch điện tử điều khiển mà em biết.

### III – PHÂN LOẠI

Có nhiều cách phân loại thiết bị điện tử điều khiển theo các tiêu chí khác nhau. Ví dụ phân theo công suất, có công suất lớn, công suất nhỏ.

Trên hình 13 – 4 đưa ra một số cách phân loại thường gặp.



Hình 13 – 4. Sơ đồ phân loại mạch điện tử điều khiển

### CÂU HỎI

1. Mạch điện tử như thế nào gọi là mạch điện tử điều khiển ?
2. Điều khiển tự động các máy móc có ưu điểm gì so với điều khiển bằng tay ?

# MẠCH ĐIỀU KHIỂN TÍN HIỆU

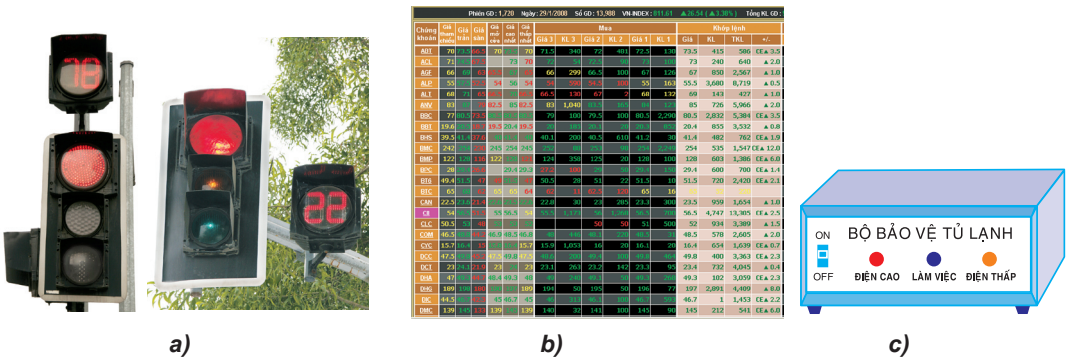
- Hiểu được khái niệm về mạch điều khiển tín hiệu.
- Biết được các khối cơ bản của mạch điều khiển tín hiệu.

## I – KHÁI NIỆM VỀ MẠCH ĐIỀU KHIỂN TÍN HIỆU

Trong cuộc sống của chúng ta, cần có những thông tin về một hoạt động hay chế độ làm việc nào đó. Những thông tin ấy được thể hiện qua các tín hiệu.

Những tín hiệu trên cần có sự thay đổi trạng thái, sự thay đổi đó nhờ mạch điều khiển chúng. Ví dụ như thay đổi tắt, sáng của đèn giao thông, tiếng còi báo động khi gặp sự cố cháy, hàng chữ chạy của các bảng quảng cáo... Để điều khiển sự thay đổi trạng thái của các tín hiệu người ta dùng một mạch điện tử, mạch đó gọi là mạch điều khiển tín hiệu.

Hình 14 – 1 giới thiệu một số loại điều khiển tín hiệu.



Hình 14 – 1. Một số loại điều khiển tín hiệu

- a) Điều khiển tín hiệu giao thông ; b) Điều khiển bảng điện tử ; c) Báo hiệu và bảo vệ điện áp.

Hãy nêu một số tín hiệu được điều khiển bằng mạch điện tử mà em biết.

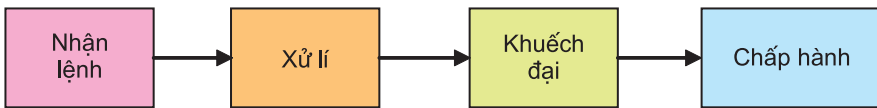
## II – CÔNG DỤNG

Mạch điều khiển tín hiệu có nhiều ứng dụng trong thực tế.

- Thông báo về tình trạng thiết bị khi gặp sự cố. Ví dụ như điện áp cao, điện áp thấp, quá nhiệt độ, cháy nổ...
- Thông báo những thông tin cần thiết cho con người thực hiện theo hiệu lệnh. Ví dụ như đèn xanh, đỏ của tín hiệu giao thông...
- Làm các thiết bị trang trí bằng bảng điện tử. Ví dụ như hình ảnh quảng cáo, biển hiệu...
- Thông báo về tình trạng hoạt động của máy móc. Chẳng hạn, tín hiệu thông báo có nguồn, băng casset đang chạy, âm lượng của casset...

## III – NGUYÊN LÝ CHUNG CỦA MẠCH ĐIỀU KHIỂN TÍN HIỆU

Khi thiết kế, chế tạo mạch điều khiển tín hiệu, người ta có thể thiết kế mạch phục vụ cho nhiều chức năng khác nhau, do đó có nhiều cách thiết kế khác nhau. Những mạch điều khiển tín hiệu đơn giản (những sơ đồ mạch phức tạp không thể giới thiệu trong nội dung kiến thức này) thường gặp có nguyên lý sau :



Hình 14 – 2. Sơ đồ khối một mạch điều khiển tín hiệu

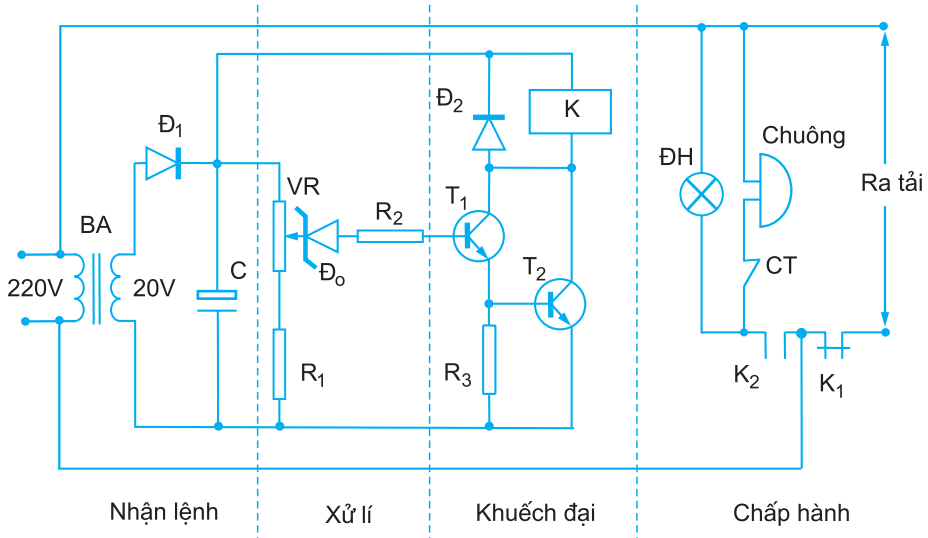
Theo nguyên lý hình 14 – 2, sau khi *nhận lệnh* báo hiệu từ một cảm biến, mạch điều khiển *xử lý* tín hiệu đã nhận, điều chế theo một nguyên tắc nào đó. Sau khi xử lý xong, tín hiệu được *khuếch đại* đến công suất cần thiết và đưa tới khối *chấp hành*. Khối chấp hành sẽ phát lệnh báo hiệu bằng chuông, đèn, hàng chữ nổi và chấp hành lệnh.

*Ví dụ* : Mạch báo hiệu và bảo vệ quá điện áp cho gia đình được minh họa trên hình 14 – 3.

Mạch báo hiệu và bảo vệ trên hình 14 – 3 có nhiệm vụ thông báo và cắt điện khi điện áp vượt quá ngưỡng nguy hiểm (ví dụ 230 V). Nguyên lý hoạt động của mạch như sau :

Bình thường, điện áp bằng 220 V rơle K không hút, tiếp điểm thường đóng  $K_1$  đóng điện cho tải. Khi điện áp vào tăng cao, trên biến trở VR nhận một tín hiệu điện áp vượt ngưỡng làm việc của diôt ổn áp  $\Delta_0$ , diôt ổn áp

cho phép dòng điện chạy qua. Hai tranzito  $T_1$  và  $T_2$  nhận tín hiệu dòng điện chạy từ diốt ổn áp, khuếch đại dòng điện này, cấp điện cho cuộn dây role (K). Role tác động làm mở tiếp điểm thường đóng  $K_1$ , cắt điện tải; đóng tiếp điểm thường mở  $K_2$  cho đèn hiệu (ĐH) sáng, chuông kêu báo hiệu rằng điện áp đang quá cao nên bị cắt điện.



**Hình 14 – 3.** Sơ đồ mạch báo hiệu và bảo vệ quá điện áp

Chức năng các linh kiện :

- BA – biến áp hạ điện áp từ 220 V xuống 20 V để nuôi mạch điều khiển.
- Đ<sub>1</sub>, C – diốt và tụ điện để biến đổi điện xoay chiều thành điện một chiều nuôi mạch điều khiển.
- VR, R<sub>1</sub> – điện trở điều chỉnh ngưỡng tác động khi quá áp.
- Đ<sub>0</sub>, R<sub>2</sub> – diốt ổn áp và điện trở tạo dòng đặt ngưỡng tác động cho T<sub>1</sub>, T<sub>2</sub>.
- R<sub>3</sub> – điện trở tạo thiên áp cho T<sub>2</sub>.
- Đ<sub>2</sub> – diốt bảo vệ T<sub>1</sub> và T<sub>2</sub>.
- T<sub>1</sub>, T<sub>2</sub> – tranzito điều khiển role hoạt động.
- K – role đóng, cắt nguồn (điều khiển các tiếp điểm K<sub>1</sub>, K<sub>2</sub>).

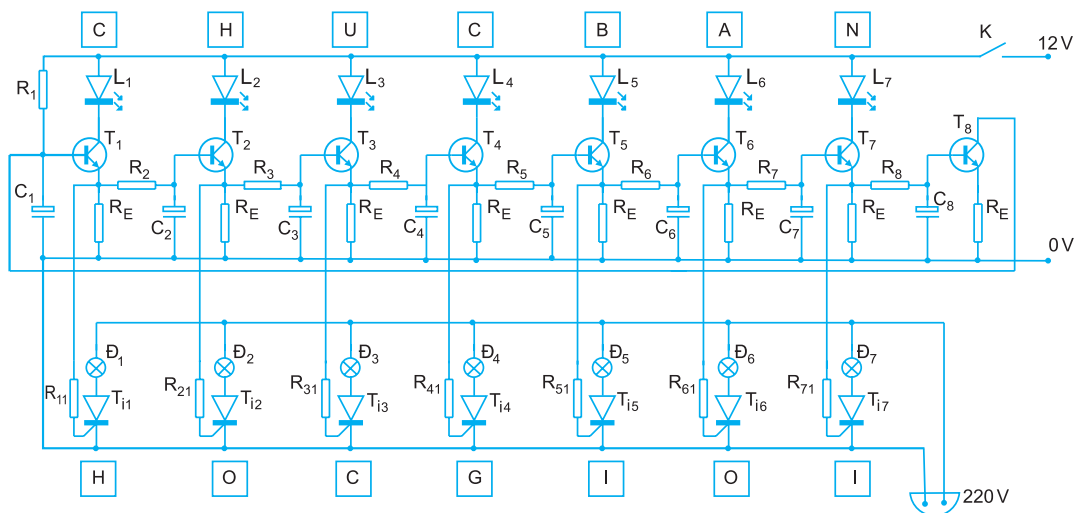
Theo nguyên lí bảo vệ quá điện áp chúng ta có thể làm mạch bảo vệ điện áp thấp.

## CÂU HỎI

1. Mạch điều khiển tín hiệu là gì ?
2. Vẽ sơ đồ khối và giải thích nguyên lí mạch điều khiển tín hiệu.
3. Trong sơ đồ mạch hình 14 – 3, khi cần thay đổi ngưỡng báo hiệu và bảo vệ từ 230 V xuống 220 V thì con chạy biến trở VR cần nâng lên phía trên hay giảm xuống phía dưới ? Tại sao ?

## CÓ THỂ EM CHƯA BIẾT

Sơ đồ mạch điều khiển đèn chữ chạy được minh họa trên hình 14 – 4.



Hình 14 – 4. Sơ đồ mạch điều khiển đèn chữ chạy

Hoạt động của sơ đồ :

Khi mạch được cấp nguồn 12V bằng công tắc K thì tụ  $C_1$  nạp điện qua điện trở  $R_1$ . Khi tụ nạp đầy đến ngưỡng làm dẫn  $T_1$ , đèn  $L_1$  sáng. Do  $T_1$  dẫn mà  $C_2$  được nạp qua  $R_2$ . Tương tự như trên, khi  $C_2$  nạp đầy,  $T_2$  dẫn, đèn  $L_2$  sáng, cứ tuần tự như thế cho đến  $T_7$  dẫn và đèn  $L_7$  sáng. Sau khi  $T_7$  dẫn, tụ  $C_8$  sẽ nạp. Khi đủ ngưỡng  $T_8$  dẫn sẽ làm  $C_1$  phóng qua  $T_8$ ,  $T_1$  mất thiên áp nên bị khoá, đèn  $L_1$  tắt, các đèn  $L_2, L_3, \dots, L_7$  lần lượt tắt. Lúc này tụ  $C_1$  được nạp lại và các đèn sáng lại theo chu kì mới. Khi đèn nào sáng chữ đó hiện ra.

Khi muốn điều khiển đèn chữ chạy công suất lớn lấy từ điện áp lưới 220V, chúng ta mắc thêm mạch  $R_{11} \div R_{71}$ , các tirixto  $T_{11} \div T_{17}$  và các đèn  $D_1 \div D_7$ . Các tirixto dẫn khi các tranzito tương ứng dẫn, các đèn  $D_1 \div D_7$  tương ứng sẽ sáng.

Các ô vuông để đặt các chữ cái vào đó. Số lượng chữ cái nhiều lên thì số lượng nhánh L, T, T<sub>i</sub>, Đ tăng lên theo.

**Chú ý :** Khi lắp mạch hình 14 – 4 cần lưu ý an toàn điện vì người lắp ráp có thể chạm vào điện áp 220 V, rất nguy hiểm.

## MẠCH ĐIỀU KHIỂN TỐC ĐỘ ĐỘNG CƠ ĐIỆN XOAY CHIỀU MỘT PHA

- Biết được công dụng của mạch điện tử điều khiển tốc độ động cơ một pha.
- Hiểu được mạch điều khiển tốc độ quạt điện bằng triac.

### I – CÔNG DỤNG CỦA MẠCH ĐIỀU KHIỂN TỐC ĐỘ ĐỘNG CƠ ĐIỆN XOAY CHIỀU MỘT PHA

Động cơ điện xoay chiều một pha (động cơ một pha) được sử dụng khá rộng rãi trong công nghiệp và trong đời sống như động cơ máy bơm nước, quạt điện. Khi sử dụng loại động cơ này, người ta phải điều khiển nhiều chế độ như điều khiển tốc độ, mở máy, đảo chiều, hãm,... Ở đây, chúng ta chỉ giới thiệu về điều khiển tốc độ động cơ.

Để điều khiển tốc độ động cơ một pha, người ta có thể sử dụng các phương pháp sau :

- Thay đổi số vòng dây của stato.
- Điều khiển điện áp đưa vào động cơ.
- Điều khiển tần số nguồn điện đưa vào động cơ (trong trường hợp này điện áp cũng phải thay đổi cho phù hợp).

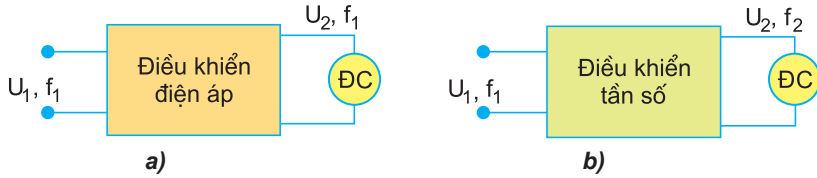
Điều khiển điện áp và tần số đưa vào động cơ là những phương pháp thường sử dụng.

### II – NGUYÊN LÝ ĐIỀU KHIỂN TỐC ĐỘ ĐỘNG CƠ MỘT PHA

Mạch điện tử điều khiển tốc độ động cơ một pha được sử dụng khá phổ biến là hai loại mạch điện tử điều khiển có sơ đồ khối như hình 15 – 1.

- Điều khiển tốc độ bằng cách thay đổi điện áp như hình 15 – 1a. Tốc độ được điều khiển bằng mạch điện tử thay đổi trị số điện áp đặt vào động cơ.

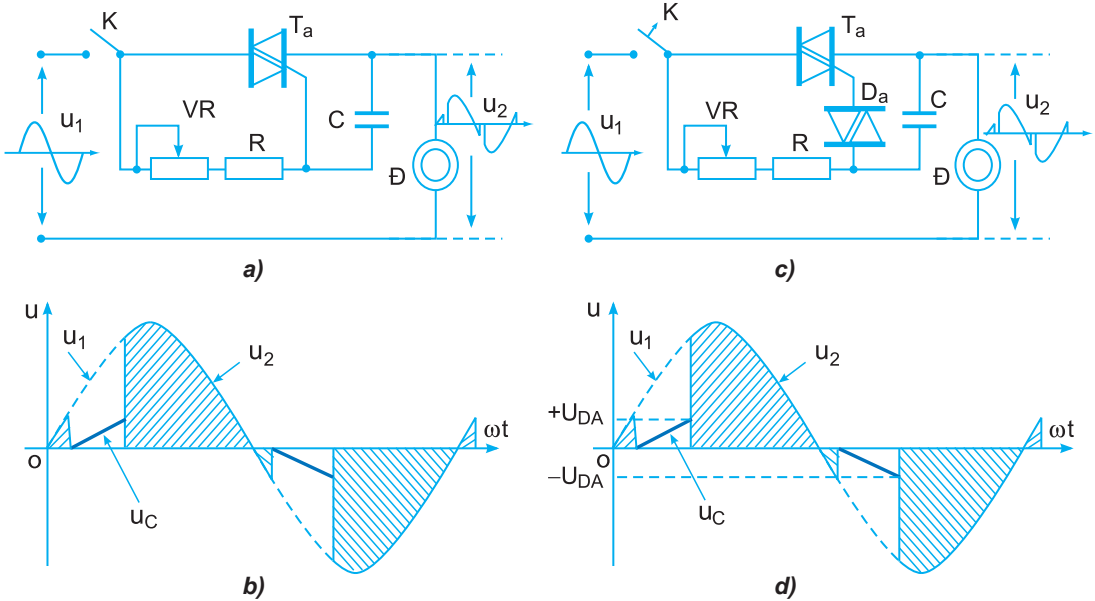
– Điều khiển tốc độ bằng cách thay đổi tần số và điện áp đưa vào động cơ (hình 15 – 1b). Mạch điều khiển có nhiệm vụ điều khiển tần số  $f_1$  và điện áp  $U_1$  thành tần số  $f_2$  và điện áp  $U_2$  đưa vào động cơ.



Hình 15 – 1. Sơ đồ khối mạch điện tử điều khiển động cơ một pha

### III – MỘT SỐ MẠCH ĐIỀU KHIỂN ĐỘNG CƠ MỘT PHA

Hình 15 – 2 vẽ hai sơ đồ đơn giản điều khiển quạt điện, đang được sử dụng phổ biến bằng cách thay đổi điện áp.



Hình 15 – 2. Điều khiển động cơ một pha bằng triac

a) Sơ đồ nguyên lý mạch điều khiển triac dùng R, C ; b) Giản đồ các đường cong điện áp của hình 15-2a ; c) Sơ đồ nguyên lý mạch điều khiển triac dùng R, C và diac ; d) Giản đồ các đường cong điện áp của hình 15-2c.

Chức năng của các linh kiện :

$T_a$  – Triac điều khiển điện áp trên quạt.

VR – Biến trở để điều chỉnh khoảng thời gian dẫn của triac.

R – Điện trở hạn chế.

$D_a$  – Diac định ngưỡng điện áp để triac dẫn.

C – Tụ điện tạo điện áp ngưỡng để mở thông triac và mở thông diac

K – Công tắc.



Nguyên lí điều khiển của mạch hình 15 – 2a được giải thích như sau: Khi đóng khoá K nguồn cấp  $u_1$  hình sin, tại thời điểm điện áp  $u_1$  đổi dấu triac chưa dẫn, tụ C được nạp. Điện áp trên tụ tăng dần (theo đường  $u_C$  hình 15 – 2b). Khi nào đủ điều kiện, triac được dẫn từ đó tới cuối bán kì (phần gạch chéo trên hình 15 – 2b). Như vậy, việc dẫn của triac phụ thuộc sự biến thiên điện áp  $u_C$  và đặc tính triac. Trong quá trình làm việc, đặc tính của triac có thể thay đổi chút ít làm cho dòng điện, điện áp tải có thể thay đổi. Khi thay đổi điện trở VR, hằng số thời gian nạp tụ thay đổi, thời điểm mở triac thay đổi, khoảng thời gian dẫn dòng điện của triac thay đổi, điện áp và dòng điện đưa vào động cơ được điều chỉnh. Ví dụ, giảm điện trở VR, tụ nạp nhanh hơn, triac dẫn nhiều hơn, điện áp đưa vào động cơ lớn hơn, động cơ quay với tốc độ cao hơn và ngược lại. Mạch điều khiển này có nhược điểm là triac được mở do việc phối hợp điện áp đặt vào và dòng điện điều khiển theo đường đặc tính của triac, nên có thể bị thiếu chính xác khi triac sử dụng lâu ngày.

Để khắc phục nhược điểm trên, đưa thêm diac vào như hình 15 – 2c. Khi điện áp tụ  $u_C$  tăng tới ngưỡng điện áp thông ( $U_{DA}$ ) của diac  $D_a$ , có dòng điều khiển chạy vào cực điều khiển triac, triac được mở từ thời điểm đó tới khi dòng điện của nó bằng 0 (điện áp tải là phần gạch chéo trên hình 15 – 2d).

Mạch điều khiển hình 15 – 2 có thể sử dụng cho các loại tải khác như điều khiển độ sáng của đèn sợi đốt, điều khiển bếp điện rất có hiệu quả. Trong những trường hợp tải khác nhau cần thay đổi triac có công suất khác nhau.

Các mạch điều khiển ở trên có chất lượng điều khiển không tốt. Điện áp có thể bị thay đổi do thông số triac và diac thay đổi. Mặt khác, điều khiển theo cách này khó tự động hoá. Khi cần điều khiển điện áp tải có chất lượng cao, đòi hỏi một mạch điều khiển phức tạp hơn.

## CÂU HỎI

1. Nêu nhận xét về điện áp đưa vào động cơ một pha khi điều khiển bằng mạch điện tử.
2. Khi sử dụng triac để điều khiển tốc độ động cơ, cần tác động vào thông số nào của nguồn cấp điện cho động cơ ?
3. So với điều khiển động cơ quạt bằng phím bấm (kiểu cơ khí), thì điều khiển bằng điện tử có ưu và nhược điểm gì ?

## MẠCH ĐIỀU KHIỂN TỐC ĐỘ ĐỘNG CƠ ĐIỆN XOAY CHIỀU MỘT PHA

- Hiểu và phân biệt được sơ đồ nguyên lí và sơ đồ lắp ráp mạch điều khiển tốc độ động cơ điện xoay chiều một pha.
- Lắp được một mạch điều khiển đơn giản.
- Có ý thức thực hiện đúng quy trình và các quy định về an toàn.

### I – CHUẨN BỊ

#### 1. Dụng cụ, vật liệu (cho một nhóm học sinh)

- Triac BTA6 – 600 ( $I = 4 \text{ A}$ ,  $U = 600 \text{ V}$ ) : 1 chiếc.
- Điac DB3 : 1 chiếc.
- Tụ  $0,1 \mu\text{F} - 300 \text{ V}$  : 1 chiếc.
- Điện trở  $1 \text{ k}\Omega - 0,5 \text{ W}$  : 1 chiếc.
- Biến trở ( $50 \div 100$ )  $\text{k}\Omega$  : 1 chiếc.
- Bo mạch thử : 1 chiếc.
- Một quạt bàn sải cánh  $400 \text{ mm}$ , công suất  $56 \text{ W}$ , điện áp  $220 \text{ V}$ , tần số  $50 \text{ Hz}$ , dòng điện  $0,26 \text{ A}$  điều khiển tốc độ bằng phím bấm.
- Dây điện :
  - + Dây đôi mềm dài  $2 \text{ m}$  có phích cắm ;
  - + Dây cứng một sợi (dây điện thông tin) :  $10 \div 15$  đoạn, dài  $10 \text{ cm}$ .
- Ổ cắm đôi có dây nối không phích cắm.
- Đồng hồ vạn năng.
- Máy dao động kí (nếu có).
- Máy đo tốc độ của quạt (hay tốc độ gió nếu có).

## 2. Những kiến thức có liên quan

Ôn lại bài 4, 5, 15.

## II – NỘI DUNG VÀ QUY TRÌNH THỰC HÀNH

**Bước 1.** Thiết kế mạch điều khiển động cơ một pha

a) Chọn sơ đồ nguyên lí mạch điều khiển động cơ một pha từ các sơ đồ đã giới thiệu ở hình 15 – 2.

b) Tìm hiểu, giải thích hoạt động của sơ đồ đã chọn.

c) Chọn các linh kiện cần thiết cho mạch điều khiển.

d) Tính toán thông số triac theo các công thức sau :

$$I_{Ta} \geq k_I \cdot I_{DC}$$

$$U_{Ta} \geq 1,8 \cdot \sqrt{2} \cdot U_{DC}$$

Trong đó :

$k_I$  – là hệ số được chọn như sau :

+ Nếu triac không gắn cánh tản nhiệt  $k_I = 10$ .

+ Nếu triac có gắn cánh tản nhiệt  $k_I = 4$ .

$U_{Ta}, I_{Ta}$  – điện áp và dòng điện định mức của triac.

$U_{DC}, I_{DC}$  – điện áp và dòng điện định mức của động cơ.

e) Vẽ sơ đồ lắp ráp các linh kiện từ sơ đồ nguyên lí.

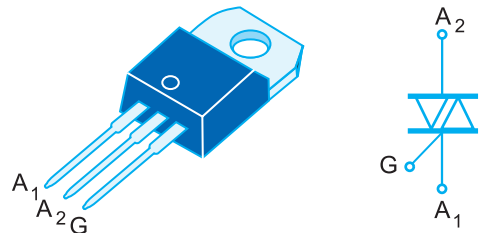
**Bước 2.** Lắp ráp mạch điều khiển động cơ một pha

a) Nhận các linh kiện theo sơ đồ thiết kế.

b) Kiểm tra các linh kiện đã nhận.

Cách kiểm tra triac theo gợi ý sau :

– Xác định chân triac : Chân triac có cách bố trí như trên sơ đồ hình 16 – 1.



**Hình 16 – 1.** Sơ đồ chân triac BTA6 – 600

– Dùng đồng hồ vạn năng đo kiểm tra các chân theo cả hai chiều :

$$A_1 \leftrightarrow A_2 \text{ có } R = \infty.$$

$$A_2 \leftrightarrow G \text{ có } R = \infty.$$

$$A_1 \leftrightarrow G \text{ có } R = (5 \div 20) \Omega.$$

– Các linh kiện còn lại được kiểm tra như đã giới thiệu trong bài 3 (hoặc được coi là những linh kiện đảm bảo chất lượng).

*c) Lắp ráp mạch theo sơ đồ.*

**Bước 3.** *Giáo viên kiểm tra mạch điện đã lắp*

**Bước 4.** *Cho mạch làm việc và hiệu chỉnh*

*a) Cắm trực tiếp dây quạt vào nguồn điện lưới. Bấm các phím và theo dõi tốc độ quay của quạt.*

*b) Cắm dây quạt vào ổ điện ra của mạch điều khiển, để phím bấm của quạt ở tốc độ cao nhất.*

*c) Cấp nguồn cho mạch điện tử điều khiển rồi điều chỉnh chiết áp để điều chỉnh tốc độ quạt. Ghi các trị số đo : điện áp đưa vào quạt  $U_Q$ , điện áp trên triac  $U_{Ta}$ , tốc độ quạt (nếu có), đường cong điện áp đưa vào quạt (nếu có dao động kí) vào bảng theo mẫu báo cáo thực hành.*

*d) Nhận xét về tốc độ (hoặc lượng gió) của quạt khi được điều chỉnh bằng phím bấm và mạch điều khiển.*

### III – TỔNG KẾT, ĐÁNH GIÁ KẾT QUẢ THỰC HÀNH

1. Học sinh hoàn thành báo cáo thực hành theo mẫu, thảo luận và tự đánh giá kết quả.
2. Giáo viên đánh giá kết quả dựa vào quá trình theo dõi và chấm bài báo cáo thực hành của học sinh.

# MẪU BÁO CÁO THỰC HÀNH

## MẠCH ĐIỀU KHIỂN TỐC ĐỘ ĐỘNG CƠ ĐIỆN MỘT PHA

Họ và tên : .....

Lớp : .....

### 1. Thiết kế mạch điều khiển động cơ một pha

Vẽ sơ đồ nguyên lí vào báo cáo thực hành.

### 2. Lắp ráp mạch điều khiển động cơ một pha

Vẽ sơ đồ lắp ráp vào báo cáo thực hành.

### 3. Điều chỉnh tốc độ động cơ một pha

Điều chỉnh chiết áp để có các điện áp như trong bảng mẫu báo cáo.  
Ghi các trị số đo được vào bảng.

$U_Q$ (V)	220	200	180	160	140	120
$U_T$ (V)						
Tốc độ v/ph						

### 4. Nhận xét

- Nhận xét về tốc độ quay của quạt khi điều khiển bằng phím bấm và khi điều khiển bằng mạch điện tử.
- Tương quan điện áp của quạt và triac khi điều chỉnh chiết áp.
- So sánh mạch điều khiển của nhóm mình với mạch điều khiển của nhóm bạn.
- Nhận xét về đường cong điện áp của quạt nếu có dao động kí.

### 5. Đánh giá kết quả thực hành

Học sinh tự đánh giá kết quả thực hành theo sự hướng dẫn của giáo viên.

# Chương 4

## MỘT SỐ THIẾT BỊ ĐIỆN TỬ DÂN DỤNG

Bài

17

### KHÁI NIỆM VỀ HỆ THỐNG THÔNG TIN VÀ VIỄN THÔNG

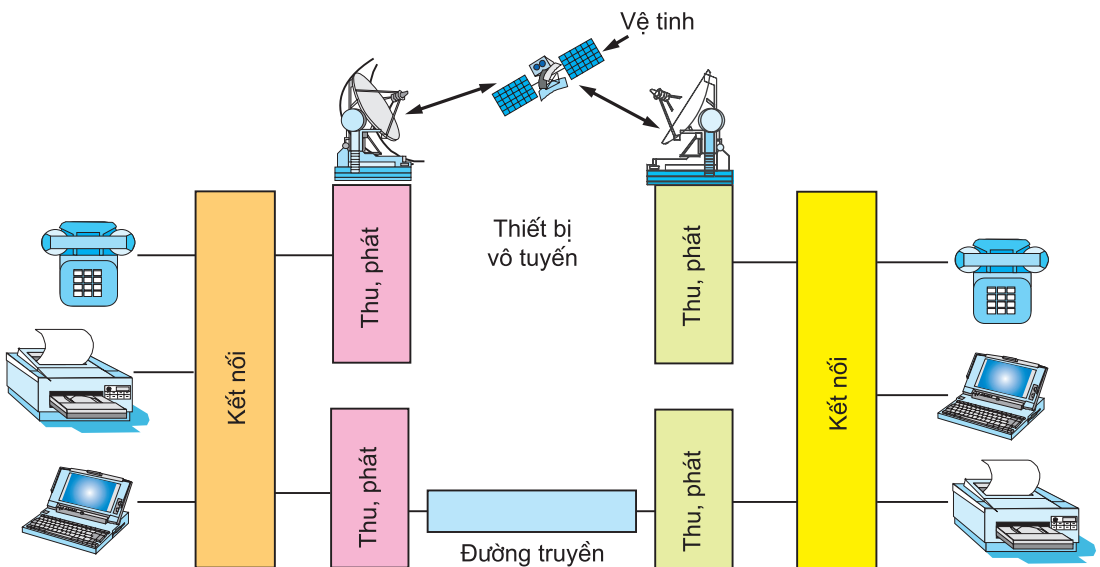
- Biết được khái niệm về hệ thống thông tin và viễn thông.
- Biết được các khối cơ bản, nguyên lí làm việc của hệ thống thông tin và viễn thông.

#### I – KHÁI NIỆM VỀ HỆ THỐNG THÔNG TIN VÀ VIỄN THÔNG

Hệ thống thông tin là hệ thống dùng các biện pháp để thông báo cho nhau những thông tin cần thiết.

Hệ thống viễn thông là hệ thống truyền những thông tin đi xa bằng sóng vô tuyến điện.

Hình 17 – 1 giới thiệu mô hình hệ thống thông tin và viễn thông.



Hình 17 – 1. Mô hình hệ thống thông tin và viễn thông

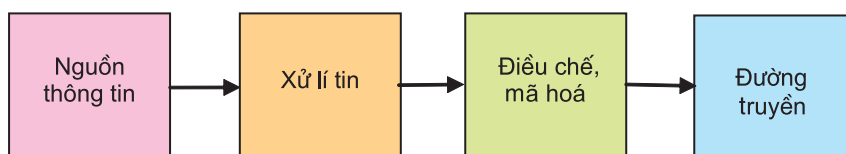
Thông tin được truyền bằng các môi trường truyền dẫn khác nhau, bằng truyền trực tuyến hay qua không gian. Thông tin cần truyền đi xa hiện nay có thể thấy trong các lĩnh vực : thông tin vệ tinh, thông tin viba, thông tin cáp quang, mạng điện thoại cố định và di động, mạng Internet...

*Em hãy nêu một số cách truyền thông tin sơ khai mà con người đã sử dụng.*

## II – SƠ ĐỒ KHỐI, NGUYÊN LÝ LÀM VIỆC CỦA HỆ THỐNG THÔNG TIN VÀ VIỄN THÔNG

Một hệ thống thông tin và viễn thông bao gồm hai phần : phát và thu.

**1. Phần phát thông tin :** có nhiệm vụ đưa nguồn tin cần phát tới nơi cần thu thông tin ấy. Có nhiều cách phát thông tin khác nhau, nên tương ứng cũng sẽ có những nguyên lý phát tin và những sơ đồ khối thực hiện chức năng phát tin đó. Tuy nhiên, chúng đều có sơ đồ khối tổng quát như trên hình 17 – 2.



*Hình 17 – 2. Sơ đồ khối của phần phát thông tin*

### **Các khối cơ bản của phần phát thông tin :**

*Nguồn thông tin :* là nguồn tín hiệu cần phát đi xa (như âm thanh, hình ảnh, chữ và số... đã được biến đổi thành tín hiệu điện).

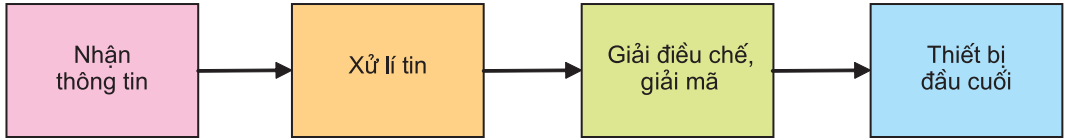
*Xử lý tin :* Gia công và khuếch đại nguồn tín hiệu.

*Điều chế, mã hoá :* Những tín hiệu đã được xử lý có biên độ đủ lớn muốn truyền đi xa cần được điều chế và mã hoá. Hiện nay có hai kỹ thuật mã hoá cơ bản là kỹ thuật tương tự và kỹ thuật số.

*Đường truyền :* Tín hiệu sau khi đã điều chế, mã hoá được gửi vào môi trường truyền dẫn để truyền đi xa. Những môi trường để truyền thông tin là : dây dẫn, cáp quang, sóng điện từ...

*Vô tuyến truyền hình và truyền hình cáp giống và khác nhau ở điểm nào ?*

**2. Phần thu thông tin :** có nhiệm vụ thu, nhận tín hiệu đã điều chế, mã hoá truyền đi từ phần phát, biến đổi tín hiệu thu nhận được trở về dạng tín hiệu ban đầu để đưa tới thiết bị đầu cuối (ví dụ, các thiết bị nghe nhìn). Sơ đồ khối của phần thu thông tin được mô tả trên hình 17 – 3.



*Hình 17 – 3. Sơ đồ khối phần thu thông tin*

***Các khối cơ bản của phần thu thông tin :***

*Nhận thông tin :* Tín hiệu đã phát đi được thu, nhận bằng một thiết bị hay một mạch nào đó. Ví dụ như anten, modem...

*Xử lý tin :* Gia công và khuếch đại tín hiệu nhận được.

*Giải điều chế, giải mã :* Biến đổi tín hiệu trở về dạng tín hiệu ban đầu.

*Thiết bị đầu cuối :* là khâu cuối cùng của hệ thống, ví dụ như loa, màn hình tivi, máy in...

Những thông tin từ nơi phát tới nơi thu có thể ở các khoảng cách xa, gần khác nhau. Tất cả các nguồn phát và thu thông tin ấy hợp thành một mạng thông tin quốc gia và toàn cầu.

## **CÂU HỎI**

1. Điện thoại cố định và di động giống và khác nhau ở điểm nào ?
2. Truyền thông tin nội bộ của một công ti có được coi là hệ thống thông tin và viễn thông hay không ?
3. Hãy cho biết phương tiện truyền thanh (hay thông tin) hiện có của địa phương em.



## MÁY TĂNG ÂM

- Hiểu được sơ đồ khối và nguyên lí làm việc của máy tăng âm.
- Biết được nguyên lí hoạt động của khối khuếch đại công suất.

### I – KHÁI NIỆM VỀ MÁY TĂNG ÂM

Máy tăng âm là một thiết bị khuếch đại tín hiệu âm thanh.  
 Hình 18 – 1 giới thiệu một số máy tăng âm thông dụng.

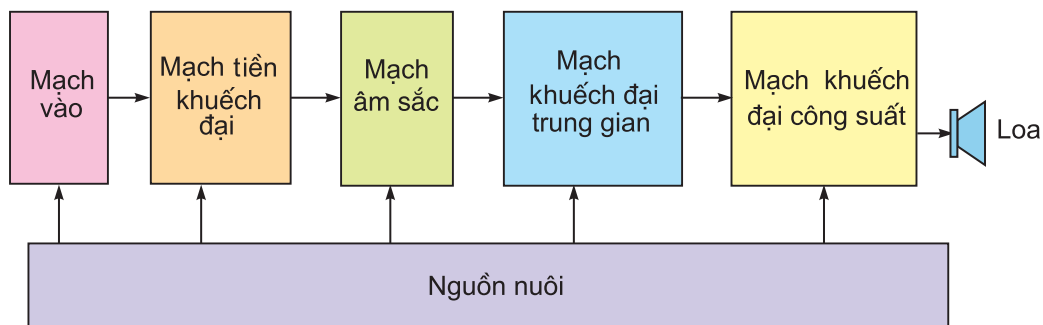


Hình 18 – 1. Một số loại máy tăng âm

- Theo chất lượng, các máy tăng âm được chia ra thành tăng âm thông thường và tăng âm chất lượng cao (HI-FI).
- Theo công suất, có loại máy tăng âm công suất lớn, công suất vừa và công suất nhỏ.
- Theo linh kiện, có máy dùng linh kiện rời rạc hoặc dùng IC.

## II – SƠ ĐỒ KHỐI VÀ NGUYÊN LÝ LÀM VIỆC CỦA MÁY TĂNG ÂM

Các máy tăng âm hiện đại, không phân biệt là tăng âm tranzito rời, IC hay hỗn hợp tranzito – IC đều có sơ đồ khối như mô tả trên hình 18 – 2.



*Hình 18 – 2. Sơ đồ khối của máy tăng âm*

Chức năng các khối của máy tăng âm :

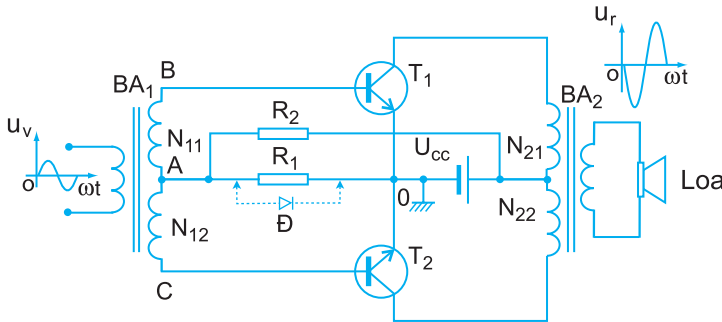
- *Khối mạch vào* : tiếp nhận tín hiệu âm tần từ các nguồn khác nhau như micrô, đĩa hát, băng casset... điều chỉnh tín hiệu đó cho phù hợp với máy.
- *Khối mạch tiền khuếch đại* : Tín hiệu âm tần qua mạch vào có biên độ rất nhỏ, nên cần khuếch đại tới một trị số nhất định.
- *Khối mạch âm sắc* : dùng để điều chỉnh độ trầm – bổng của âm thanh theo sở thích của người nghe.
- *Khối mạch khuếch đại trung gian* : Tín hiệu ra từ mạch điều chỉnh âm sắc còn yếu, cần phải khuếch đại tiếp qua mạch khuếch đại trung gian mới đủ công suất kích cho tầng công suất.
- *Khối mạch khuếch đại công suất* : có nhiệm vụ khuếch đại công suất âm tần đủ lớn để phát ra loa.
- *Khối nguồn nuôi* : cung cấp điện cho toàn bộ máy tăng âm.

Hiện nay, kĩ thuật đã phát triển, các linh kiện bán dẫn được tích hợp có kích thước rất nhỏ, do đó các khối trong sơ đồ trên có thể được tích hợp trong một vi mạch (IC) ; ví dụ : TDA 2030, TDA 2020, PC 1277H...

*Các mạch tiền khuếch đại, khuếch đại trung gian và khuếch đại công suất có điểm gì giống nhau về chức năng ?*

### III – NGUYÊN LÝ HOẠT ĐỘNG CỦA KHỐI KHUẾCH ĐẠI CÔNG SUẤT

Hình 18 – 3 là sơ đồ mạch khuếch đại công suất mắc đẩy kéo có biến áp. Ở đây dùng hai tranzito  $T_1, T_2$  cùng loại. Tải được mắc với tầng khuếch đại qua biến áp  $BA_2$ . Mạch colectơ của mỗi tranzito được mắc vào một nửa cuộn dây sơ cấp của biến áp  $BA_2$ .  $R_2$  và  $R_1$  (hoặc một điốt Đ thay thế  $R_1$ ) tạo định thiên ban đầu cho  $T_1$  và  $T_2$  làm việc với chất lượng cao hơn.



*Hình 18 – 3. Sơ đồ mạch khuếch đại công suất mắc đẩy kéo có biến áp*

Khi chưa có tín hiệu vào cả hai tranzito đều khoá, tín hiệu ra bằng 0. Khi có tín hiệu vào :

- Ở nửa chu kì đầu, điện thế điểm B dương, C âm làm  $T_1$  dẫn,  $T_2$  khoá : có tín hiệu ra ở nửa trên cuộn dây sơ cấp  $N_{21}$  của biến áp  $BA_2$ .
- Ở nửa chu kì sau, điện thế điểm C dương, B âm làm  $T_2$  dẫn,  $T_1$  khoá : có tín hiệu ra ở nửa dưới cuộn dây sơ cấp  $N_{22}$  của biến áp  $BA_2$ .
- $R_2$  và  $R_1$  (hoặc điốt Đ) tạo định thiên ban đầu cho  $T_1$  và  $T_2$  làm việc với chất lượng cao hơn.

Như vậy, ở cả hai nửa chu kì, đều có tín hiệu được khuếch đại ra loa.

### CÂU HỎI

1. Nêu các chức năng của máy tăng âm.
2. Khối nào quyết định mức độ trầm, bổng của âm thanh ? Cường độ âm thanh do khối nào quyết định ?
3. Máy tăng âm thường được dùng trong những trường hợp nào ?

## MÁY THU THANH

- Biết được sơ đồ khối và nguyên lí làm việc của máy thu thanh.
- Hiểu được nguyên lí hoạt động của khối tách sóng.

### I – KHÁI NIỆM VỀ MÁY THU THANH

Âm thanh, muốn truyền thông đi xa phải được biến thành tín hiệu điện. Tín hiệu điện này có tần số rất thấp (tín hiệu âm tần), nên không có khả năng bức xạ thành sóng điện từ.

Chỉ có sóng điện ở tần số cao ( $\geq 10$  kHz) mới có khả năng bức xạ và truyền đi xa được.

Để truyền được tín hiệu âm tần đi xa, phải gửi (điều chế) nó vào một sóng cao tần (sóng mang). Việc điều chế này có thể được thực hiện bằng cách điều chế biên độ (AM) hoặc điều chế tần số (FM).

Trong điều chế biên độ, biên độ sóng mang biến đổi theo tín hiệu cần truyền đi.

Trong điều chế tần số, biên độ sóng mang không thay đổi, chỉ có tần số sóng mang thay đổi theo tín hiệu cần truyền đi.

Máy thu thanh là thiết bị điện tử thu sóng điện từ do các đài phát thanh phát ra trong không gian, sau đó chọn lọc, xử lí, khuếch đại và phát ra âm thanh. Máy thu sóng phải tương thích với máy phát sóng về tần số thu phát và phương thức điều chế.

Hình 19 – 1 giới thiệu một số loại máy thu thanh.

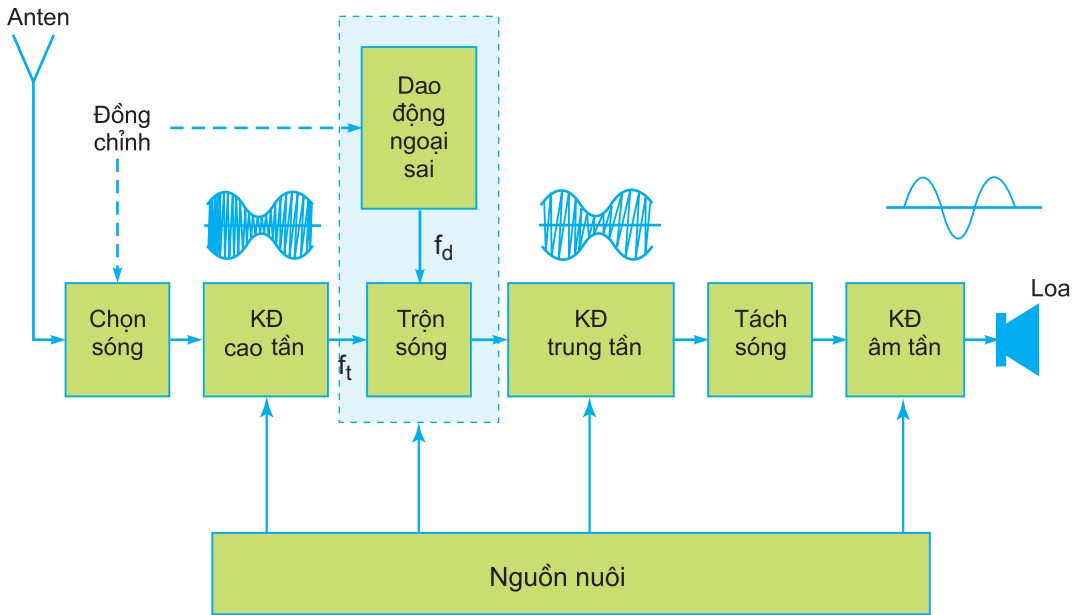


Hình 19 – 1. Một số loại máy thu thanh

## II – SƠ ĐỒ KHỐI VÀ NGUYÊN LÝ LÀM VIỆC CỦA MÁY THU THANH

Một máy thu thanh AM thông thường bao gồm các khối như hình 19 – 2. Chức năng của các khối như sau :

*Khối chọn sóng* : có nhiệm vụ điều chỉnh cộng hưởng để lựa chọn lấy sóng cao tần cần thu trong vô vàn các sóng trong không gian.



Hình 19 – 2. Sơ đồ khối máy thu thanh

*Khối khuếch đại cao tần* : có nhiệm vụ khuếch đại tín hiệu cao tần vừa nhận được từ khối chọn sóng để tăng thêm độ nhạy cho máy thu.

*Khối dao động ngoại sai* : có nhiệm vụ tạo ra sóng cao tần ( $f_d$ ) trong máy với quy luật là luôn cao hơn sóng định thu ( $f_t$ ) một trị số không đổi 465 kHz (hoặc 455 kHz).

*Khối trộn sóng* : có nhiệm vụ trộn sóng thu của đài phát thanh ( $f_t$ ) với sóng cao tần trong máy  $f_d$  cho ra sóng có tần số  $f_d - f_t = 465$  kHz, gọi là trung tần.

*Khối khuếch đại trung tần* : có nhiệm vụ khuếch đại tín hiệu trung tần 465 kHz nhận được từ khối trộn sóng để đưa tới khối tách sóng.

*Khối tách sóng* : có nhiệm vụ tách, lọc tín hiệu âm tần ra khỏi sóng mang trung tần 465 kHz, để đưa tới khối khuếch đại âm tần.

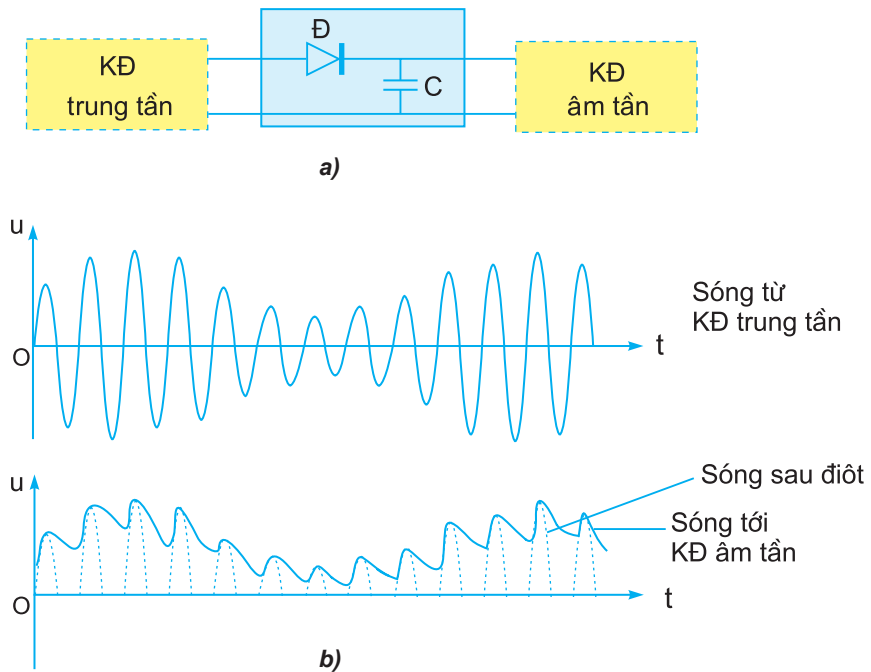
*Khối khuếch đại âm tần* : có nhiệm vụ khuếch đại tín hiệu âm tần lấy từ đầu ra của tầng tách sóng để phát ra loa.

*Khối nguồn* : cung cấp điện cho máy thu.

Đối với máy thu FM, về cơ bản cũng có sơ đồ khối như trên hình 19 – 2. Tuy nhiên, trong máy thu FM tín hiệu trung tần là 10,7 MHz và khối tách sóng là mạch tách sóng điều tần.

### III – NGUYÊN LÝ HOẠT ĐỘNG CỦA KHỐI TÁCH SÓNG TRONG MÁY THU THANH AM

Hình 19 – 3 giới thiệu sơ đồ khối tách sóng tiêu biểu được dùng trong máy thu thanh AM.



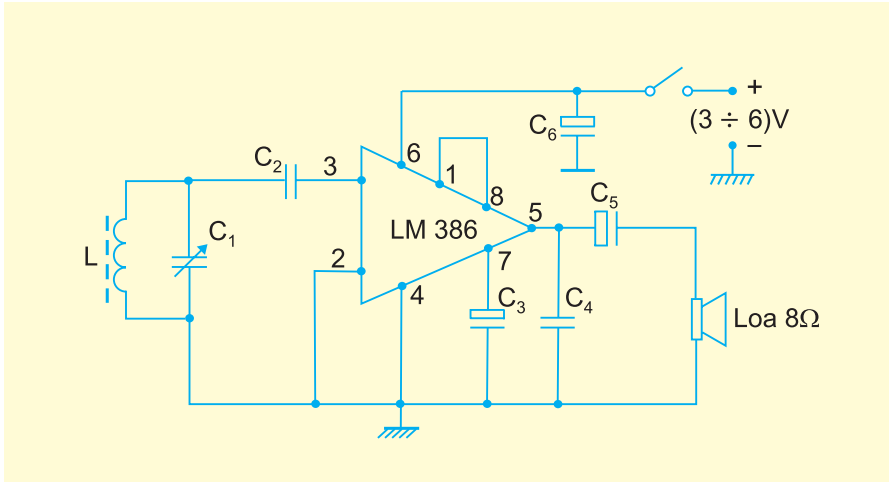
**Hình 19 – 3.** Khối tách sóng trong máy thu thanh AM  
a) Sơ đồ ; b) Dạng sóng vào, ra.

Điôt tách sóng  $\text{Đ}$  chỉ cho dòng điện đi qua theo một chiều nên sóng vào khối tách sóng là sóng xoay chiều, còn sóng ra là sóng một chiều (phía trên trục hoành). Sau khi tách thành sóng một chiều, tụ lọc sẽ lọc bỏ các thành phần tần số cao (sóng mang) và giữ lại đường bao có tần số thấp là âm tần.

## CÂU HỎI

1. Trình bày các khối cơ bản của một máy thu thanh AM.
2. Nêu chức năng và giải thích nguyên lí làm việc của khối tách sóng trong máy thu thanh.

## CÓ THỂ EM CHƯA BIẾT



Hình 19 – 4. Sơ đồ máy thu thanh dùng IC LM 386

Hiện nay các khối chức năng trong máy thu thanh đã được tích hợp trong một vi mạch (IC). Có nhiều loại IC thực hiện chức năng này. Hình 19 – 4 giới thiệu sơ đồ máy thu thanh dùng IC LM 386.

Một vài thông số tham khảo :

$C_1$ :  $50 \div 280$  pF ;  $C_2$ :  $0,01$   $\mu$ F ;  $C_3$ :  $2,2$   $\mu$ F ;  $C_4$ :  $0,047$   $\mu$ F ;  $C_5$ :  $100$   $\mu$ F ;  $C_6$ :  $100$   $\mu$ F.

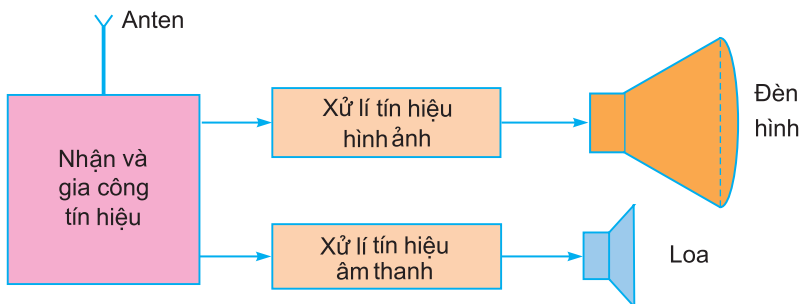
Cuộn cảm L dùng dây bọc emay 7 sợi  $\Phi$  0,7 quấn đều 85 vòng trên thanh ferit dẹt, dài 100 mm.

## MÁY THU HÌNH

Biết được sơ đồ khối, nguyên lí làm việc của máy thu hình.

### I – KHÁI NIỆM VỀ MÁY THU HÌNH

Máy thu hình là thiết bị nhận và tái tạo lại tín hiệu âm thanh và hình ảnh của đài truyền hình. Âm thanh và hình ảnh được xử lí độc lập trong máy thu hình như trên hình 20 – 1.



Hình 20 – 1. Nhận và xử lí tín hiệu âm thanh, hình ảnh

### II – SƠ ĐỒ KHỐI VÀ NGUYÊN LÝ LÀM VIỆC CỦA MÁY THU HÌNH

Máy thu hình có hai loại là máy thu hình đen trắng và máy thu hình màu. Nguyên lí cơ bản của chúng gần giống nhau, do đó chỉ giới thiệu một loại.

Hình 20 – 2 là sơ đồ khối của máy thu hình màu, gồm 7 khối chính :

1. Khối cao tần, trung tần, tách sóng : có nhiệm vụ nhận tín hiệu cao tần từ anten, khuếch đại, xử lí, tách sóng hình, tự động điều chỉnh tần số ngoại sai và hệ số khuếch đại, sau đó đưa tới các khối 2, 3, 4.



2. Khối xử lí tín hiệu âm thanh : có nhiệm vụ nhận tín hiệu sóng mang âm thanh, khuếch đại, tách sóng điều tần và khuếch đại âm tần để phát ra loa.

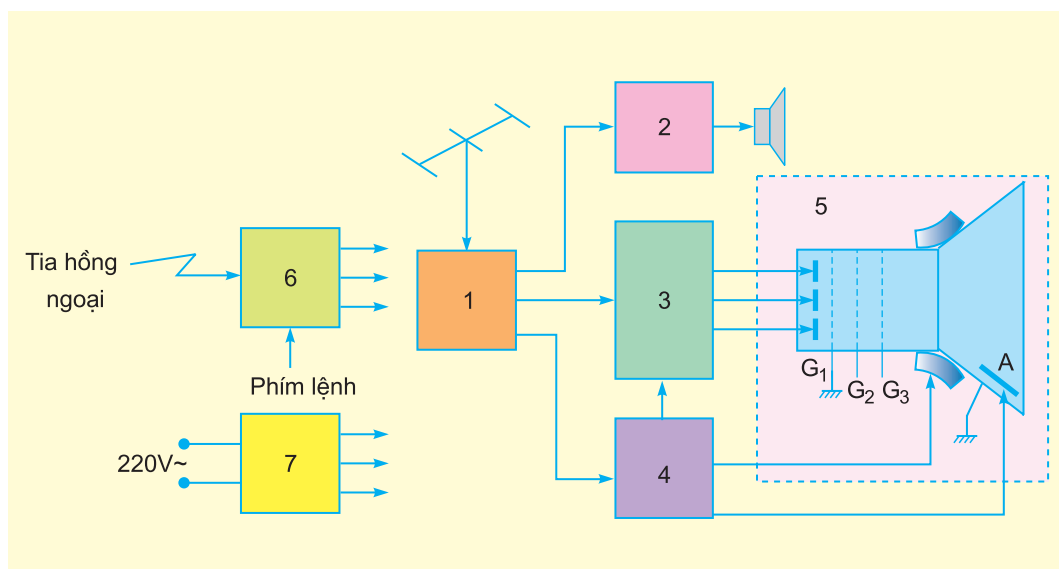
3. Khối xử lí tín hiệu hình : có nhiệm vụ nhận tín hiệu hình, khuếch đại, giải mã màu, sau đó khuếch đại ba tín hiệu màu (đỏ, lục, lam) đưa tới ba catôt đèn hình màu.

4. Khối đồng bộ và tạo xung quét : có nhiệm vụ tách xung đồng bộ dòng, xung đồng bộ màn hình và tạo xung quét dòng, xung quét màn hình đưa tới cuộn lái tia của đèn hình. Đồng thời, khối này còn tạo cao áp đưa tới anôt đèn hình.

5. Khối phục hồi hình ảnh (đèn hình màu) : có nhiệm vụ nhận tín hiệu hình ảnh màu, tín hiệu quét để phục hồi hình ảnh hiện lên màn hình.

6. Khối vi xử lí và điều khiển : có nhiệm vụ nhận lệnh điều khiển từ xa hay từ phím bấm để điều khiển các hoạt động của máy thu hình.

7. Khối nguồn : có nhiệm vụ tạo các mức điện áp cần thiết để cung cấp cho máy làm việc.

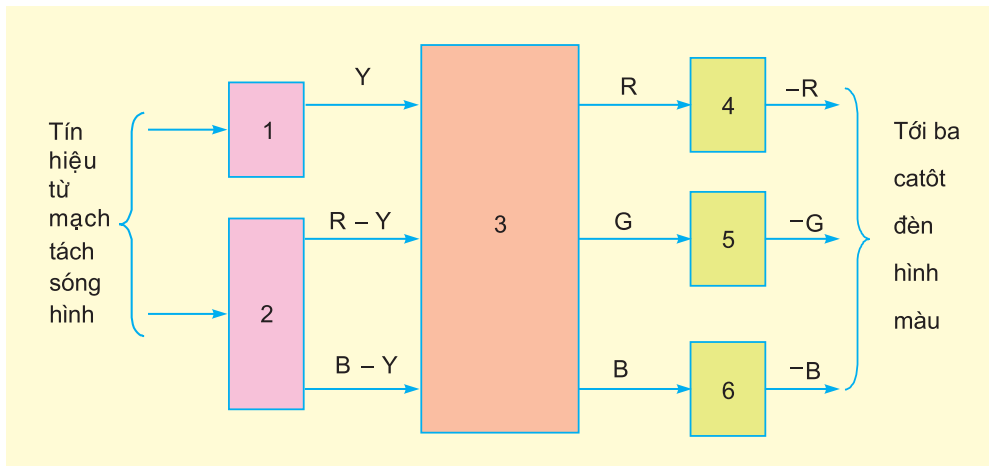


Hình 20 – 2. Sơ đồ khối máy thu hình màu

### III – NGUYÊN LÝ LÀM VIỆC CỦA KHỐI XỬ LÝ TÍN HIỆU MÀU

Các khối trong máy thu hình hoạt động rất phức tạp. Dưới đây chỉ giới thiệu khái quát một số khối nhỏ trong khối xử lý tín hiệu hình.

Khối xử lý tín hiệu màu trong máy thu hình màu bao gồm 6 khối cơ bản như hình 20 – 3.



*Hình 20 – 3. Sơ đồ khối xử lý tín hiệu màu trong máy thu hình màu*

Khối xử lý tín hiệu màu nhận tín hiệu từ mạch tách sóng hình đưa sang. Khối 1 khuếch đại và xử lý tín hiệu chói Y. Khối 2 giải mã màu để lấy ra hai tín hiệu màu R – Y và B – Y. Đầu ra của các khối 1 và 2 đưa tới mạch ma trận 3 để khôi phục lại ba tín hiệu màu cơ bản, đó là màu đỏ (R), màu xanh lục (G), màu xanh lam (B). Các tín hiệu màu cơ bản này được khuếch đại lần cuối qua các khối 4, 5, 6 để biên độ đủ lớn và đảo pha thành cực tính âm, sau đó đưa tới ba catốt đèn hình màu ; điều khiển ba tia điện tử bắn lên các điểm phát ra màu tương ứng đỏ, lục, lam trên màn hình màu. Các màu cơ bản trên pha trộn với nhau thành ảnh màu.

### CÂU HỎI

1. Nêu nguyên lý làm việc của máy thu hình màu qua sơ đồ khối.
2. Những màu nào được coi là màu cơ bản trong máy thu hình màu ?
3. Làm thế nào để có được màu tự nhiên trên màn hình màu ?

## MẠCH KHUẾCH ĐẠI ÂM TẦN

- Nhận biết được các linh kiện trên mạch lắp ráp.
- Mô tả được nguyên lí làm việc của mạch khuếch đại âm tần.
- Có ý thức thực hiện đúng quy trình và các quy định về an toàn.

### I – CHUẨN BỊ

#### 1. Vật liệu, thiết bị (cho một nhóm học sinh)

- 1 mạch khuếch đại âm tần đã lắp sẵn.
- Tranh vẽ sơ đồ nguyên lí mạch khuếch đại âm tần.
- Nguồn một chiều tương ứng với mạch đã lắp sẵn.
- Micrô và loa.

#### 2. Những kiến thức có liên quan

Ôn lại bài 4, 18.

### II – NỘI DUNG VÀ QUY TRÌNH THỰC HÀNH

**Bước 1.** *Tìm hiểu nguyên lí làm việc của mạch điện theo bản vẽ*

Vẽ sơ đồ nguyên lí vào báo cáo thực hành.

Giải thích nguyên lí làm việc của sơ đồ mạch điện.

**Bước 2.** *Nhận biết linh kiện trên mạch lắp ráp theo bản vẽ*

Căn cứ vào bản vẽ nguyên lí và bảng mạch, chỉ ra được những linh kiện tương ứng giữa chúng.

Ghi tên các linh kiện và số liệu kĩ thuật của chúng vào báo cáo thực hành.

**Bước 3.** *Cấp nguồn và kiểm tra sự làm việc của mạch điện.*

### III – TỔNG KẾT, ĐÁNH GIÁ KẾT QUẢ THỰC HÀNH

1. Học sinh hoàn thành báo cáo thực hành theo mẫu, thảo luận và tự đánh giá kết quả.
2. Giáo viên đánh giá kết quả dựa vào quá trình theo dõi và chấm bài báo cáo thực hành của học sinh.

#### MẪU BÁO CÁO THỰC HÀNH

##### MẠCH KHUẾCH ĐẠI ÂM TẦN

Họ và tên : .....

Lớp : .....

#### 1. Sơ đồ nguyên lí mạch khuếch đại âm tần

Vẽ sơ đồ nguyên lí mạch khuếch đại âm tần.

#### 2. Bảng kí hiệu, số liệu kĩ thuật các linh kiện trong sơ đồ

Kí hiệu trên sơ đồ	Tên và kí hiệu trên mạch điện thực tế	Số liệu kĩ thuật

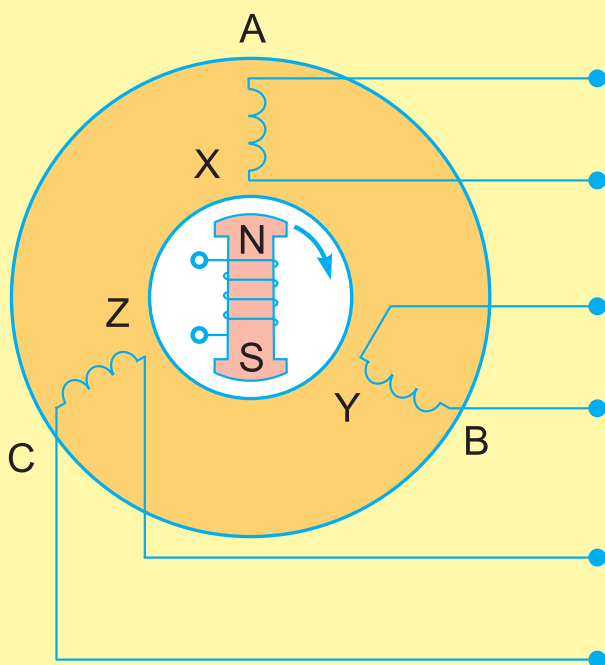
3. Nhận xét về tình trạng hoạt động của mạch điện theo yêu cầu của giáo viên.

#### 4. Đánh giá kết quả thực hành

Học sinh tự đánh giá kết quả thực hành theo sự hướng dẫn của giáo viên.

# Phần hai

## KỸ THUẬT ĐIỆN



## Chương 5

# MẠCH ĐIỆN XOAY CHIỀU BA PHA

Bài

22

## HỆ THỐNG ĐIỆN QUỐC GIA

- Hiểu được khái niệm và vai trò của hệ thống điện quốc gia.
- Hiểu được sơ đồ lưới điện quốc gia.

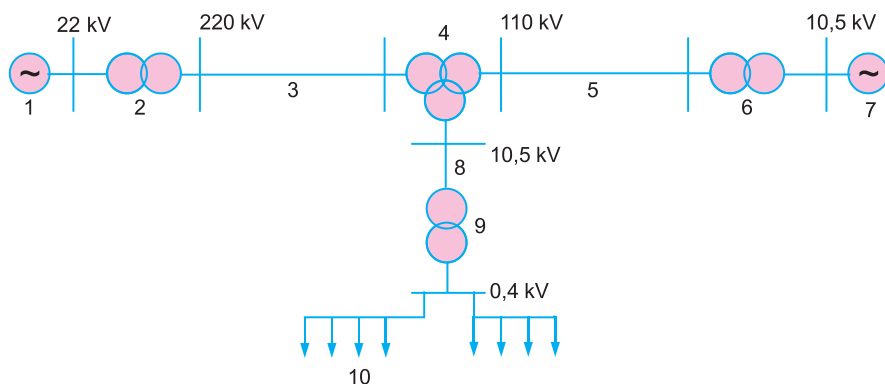
### I – KHÁI NIỆM VỀ HỆ THỐNG ĐIỆN QUỐC GIA

Trong chiến lược đảm bảo năng lượng của từng quốc gia và trên toàn cầu, hệ thống điện là một thành phần rất quan trọng.

Hệ thống điện quốc gia gồm có : nguồn điện (các nhà máy điện), các lưới điện và các hộ tiêu thụ điện trong toàn quốc, được liên kết với nhau thành một hệ thống để thực hiện quá trình sản xuất, truyền tải, phân phối và tiêu thụ điện năng (hình 22 – 1).

Trước năm 1994, nước ta có ba hệ thống điện khu vực độc lập : miền Bắc, miền Trung và miền Nam. Từ tháng 5 năm 1994 với sự xuất hiện đường dây truyền tải điện năng Bắc – Nam 500 kV (dài 1870 km), hệ thống điện Việt Nam đã trở thành một hệ thống điện quốc gia cung cấp điện năng cho toàn quốc.

*Trong hệ thống điện có rất nhiều đường dây truyền tải. Tại sao đường dây truyền tải công suất lớn càng dài thì điện áp càng cao ?*



**Hình 22 – 1.** Sơ đồ hệ thống điện

1. Nhà máy điện số 1 ; 2. Trạm biến áp tăng áp 22/220 kV ; 3. Đường dây 220 kV ;
4. Trạm biến áp ba cấp điện áp 220/10,5/110 kV ; 5. Đường dây 110 kV ;
6. Trạm biến áp tăng áp 10,5/110 kV ; 7. Nhà máy điện số 2 ; 8. Đường dây 10,5 kV ;
9. Trạm biến áp giảm áp 10,5/0,4 kV ; 10. Đường dây tới các tải.

## II – SƠ ĐỒ LƯỚI ĐIỆN QUỐC GIA

Lưới điện quốc gia là một tập hợp gồm các đường dây dẫn điện (đường dây trên không, đường dây cáp) và các trạm điện (trạm biến áp, trạm đóng cắt...) có chức năng truyền tải điện năng được sản xuất ở các nhà máy điện đến các nơi tiêu thụ điện trong toàn quốc.

### 1. Cấp điện áp của lưới điện

Phụ thuộc vào mỗi quốc gia, lưới điện có thể có nhiều cấp điện áp khác nhau như : 800 kV ; 500 kV ; 220 kV ; 110 kV ; 66 kV ; 35 kV ; 22 kV ; 10,5 kV ; 6 kV ; 0,4 kV.

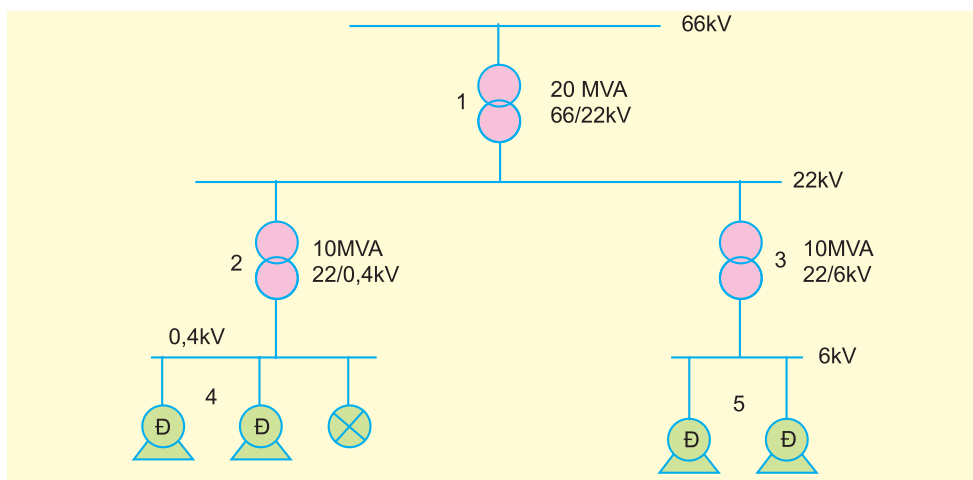
Trong hệ thống điện, lưới điện được phân thành : lưới điện truyền tải (từ điện áp 66 kV trở lên) và lưới điện phân phối (từ điện áp 35 kV trở xuống).

*Mạng điện trong các nhà máy, xí nghiệp, khu dân cư thuộc lưới điện phân phối hay lưới điện truyền tải ? Tại sao ?*

### 2. Sơ đồ lưới điện

Sơ đồ lưới điện trình bày các phần tử chủ yếu của lưới điện như đường dây, máy biến áp... và cách nối giữa chúng. Trên sơ đồ ghi rõ các cấp điện áp, các số liệu kĩ thuật chủ yếu của các phần tử.

Hình 22 – 2 vẽ sơ đồ của lưới điện có bốn cấp điện áp 66 kV ; 22 kV ; 6 kV ; 0,4 kV.



**Hình 22 – 2.** Sơ đồ lưới điện

- |                            |                               |
|----------------------------|-------------------------------|
| 1. Máy biến áp 66/22 kV ;  | 3. Máy biến áp 22/6 kV ;      |
| 2. Máy biến áp 22/0,4 kV ; | 4. Tải có điện áp 380/220 V ; |
|                            | 5. Tải có điện áp 6 kV.       |

### III – VAI TRÒ CỦA HỆ THỐNG ĐIỆN QUỐC GIA

Hệ thống điện quốc gia có vai trò rất quan trọng :

- Hệ thống điện quốc gia đảm bảo việc sản xuất, truyền tải và phân phối điện năng cung cấp cho các ngành thuộc lĩnh vực công nghiệp, nông nghiệp... và sinh hoạt.
- Nhờ có hệ thống điện quốc gia nên việc điều hành tập trung do cơ quan điều khiển hệ thống điện quốc gia thực hiện ; do đó đảm bảo cung cấp và phân phối điện với độ tin cậy cao, chất lượng điện năng tốt, an toàn và kinh tế.

*Em hãy giải thích tại sao nhờ có hệ thống điện quốc gia, việc cung cấp và phân phối điện được đảm bảo với độ tin cậy cao và kinh tế ?*

### CÂU HỎI

1. Thế nào là hệ thống điện quốc gia ?
2. Lưới điện quốc gia có các cấp điện áp nào ?
3. Vì sao cần phải có hệ thống điện quốc gia ?



## MẠCH ĐIỆN XOAY CHIỀU BA PHA

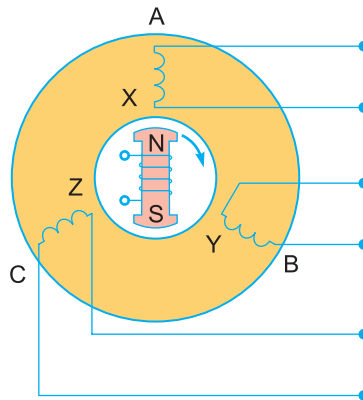
- Hiểu được nguồn điện ba pha và các đại lượng đặc trưng của mạch điện ba pha.
- Biết được cách nối nguồn điện và tải thành hình sao, hình tam giác và các quan hệ giữa đại lượng dây và pha.

### I – KHÁI NIỆM VỀ MẠCH ĐIỆN XOAY CHIỀU BA PHA

Ngày nay, dòng điện xoay chiều ba pha được sử dụng rộng rãi trong các ngành sản xuất. Mạch điện xoay chiều ba pha gồm : nguồn điện ba pha, đường dây ba pha và các tải ba pha.

#### 1. Nguồn điện ba pha

Để tạo ra dòng điện xoay chiều ba pha, người ta dùng máy phát điện xoay chiều ba pha. Máy phát điện xoay chiều ba pha gồm ba dây quấn AX, BY, CZ và nam châm điện được minh họa trên hình 23 – 1.



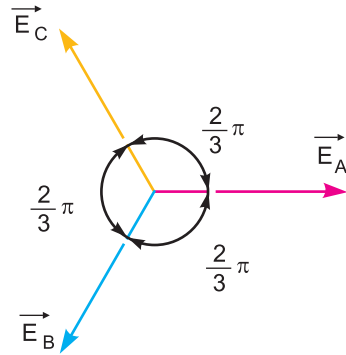
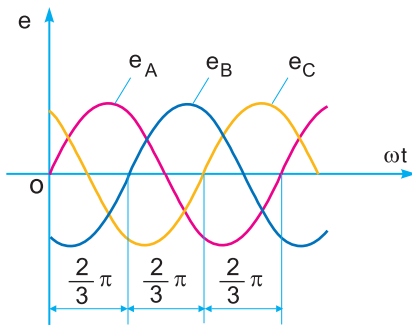
Hình 23 – 1. Sơ đồ máy phát điện xoay chiều ba pha

Mỗi dây quấn của máy phát điện là một pha.

- Dây quấn pha A kí hiệu là AX.
- Dây quấn pha B kí hiệu là BY.
- Dây quấn pha C kí hiệu là CZ.

Khi quay nam châm điện với tốc độ không đổi, trong dây quấn mỗi pha xuất hiện sức điện động (sđđ) xoay chiều một pha. Các dây quấn của các pha có cùng số vòng dây và đặt lệch nhau một góc  $\frac{2\pi}{3}$  điện trong không gian (hình 23 – 1) nên sđđ các pha bằng nhau về biên độ và tần số nhưng lệch pha nhau một góc  $\frac{2\pi}{3}$ .

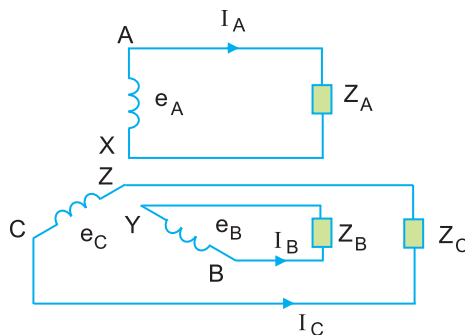
Hình 23 – 2 vẽ đồ thị trị số tức thời sđđ  $e_A, e_B, e_C$  và hình 23 – 3 vẽ đồ thị vectơ sđđ các pha  $\vec{E}_A, \vec{E}_B, \vec{E}_C$  của nguồn điện ba pha.



Hình 23 – 2. Đồ thị trị số tức thời sđđ ba pha

Hình 23 – 3. Đồ thị vectơ sđđ ba pha

## 2. Tải ba pha



Hình 23 – 4. Mạch điện ba pha không liên hệ

Tải ba pha thường là các động cơ điện ba pha, các lò điện ba pha... Tổng trở của các pha A, B, C của tải là  $Z_A, Z_B, Z_C$ .

## II – CÁCH NỐI NGUỒN ĐIỆN VÀ TẢI BA PHA

Nếu mỗi pha của máy phát điện ba pha nối riêng với mỗi tải, ta có mạch điện ba pha không liên hệ với nhau (hình 23 – 4).

*Cách nối dây này thực tế ít dùng, em hãy giải thích tại sao ?*

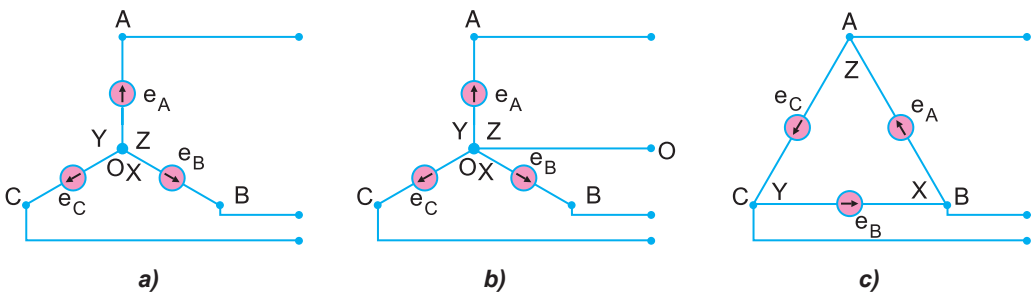
Thông thường người ta nối ba pha của nguồn điện, ba pha của tải thành hình sao hoặc tam giác.

Khi nối hình sao thì ba điểm cuối X, Y, Z của ba pha nối với nhau tạo thành điểm trung tính O.

Khi nối hình tam giác thì đầu pha này nối với cuối pha kia theo thứ tự pha.

### 1. Cách nối nguồn điện ba pha

Hình 23 – 5 vẽ sơ đồ cách nối nguồn điện ba pha. Nguồn điện nối hình sao (hình 23 – 5a), hình sao có dây trung tính (hình 23 – 5b) và hình tam giác (hình 23 – 5c).

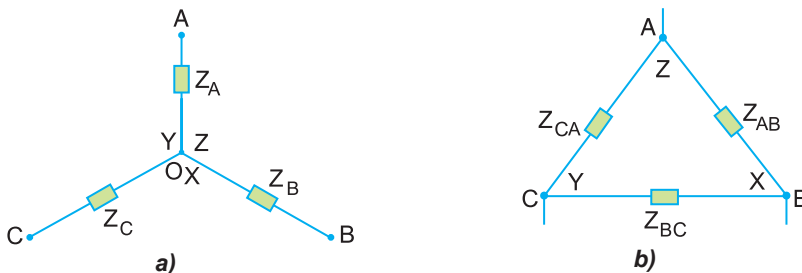


**Hình 23 – 5.** Cách nối nguồn điện ba pha

a) Nối hình sao (Y) ; b) Nối hình sao có dây trung tính (Yo) ; c) Nối hình tam giác ( $\Delta$ ).

### 2. Cách nối tải ba pha

Hình 23 – 6 vẽ sơ đồ cách nối tải ba pha. Tải nối hình sao (Y) được mô tả trên hình 23 – 6a, tải nối hình tam giác ( $\Delta$ ) được mô tả trên hình 23 – 6b.



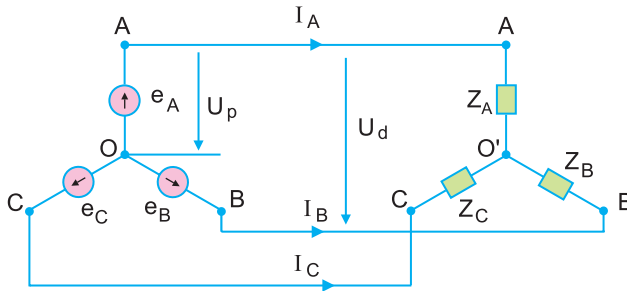
**Hình 23 – 6.** Cách nối tải ba pha  
a) Nối hình sao ; b) Nối hình tam giác

### III – SƠ ĐỒ MẠCH ĐIỆN BA PHA

#### 1. Sơ đồ mạch điện ba pha

Các điểm đầu ba pha A, B, C của nguồn điện được nối với các dây dẫn điện ba pha đến các tải. Các dây dẫn ấy gọi là dây pha (hình 23 – 7, 23 – 8, 23 – 9, 23 – 10). Dây nối từ điểm trung tính O của nguồn đến điểm trung tính O' của tải gọi là dây trung tính (hình 23 – 8, 23 – 10). Dưới đây là một số sơ đồ thường gặp.

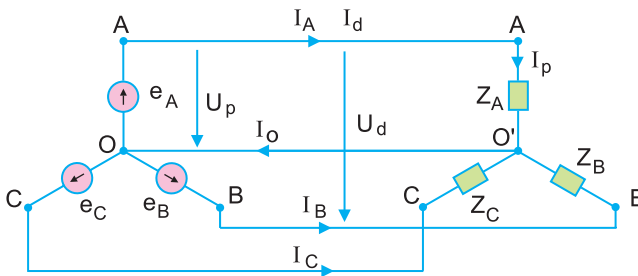
a) Nguồn điện nối hình sao, tải nối hình sao (hình 23 – 7)



Hình 23 – 7. Sơ đồ mạch điện ba pha nguồn và tải nối hình sao

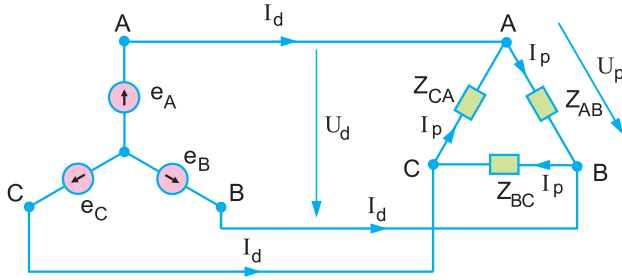
b) Nguồn điện và tải nối hình sao có dây trung tính (hình 23 – 8)

Mạch điện này còn gọi là mạch điện ba pha bốn dây (ba dây pha và một dây trung tính).



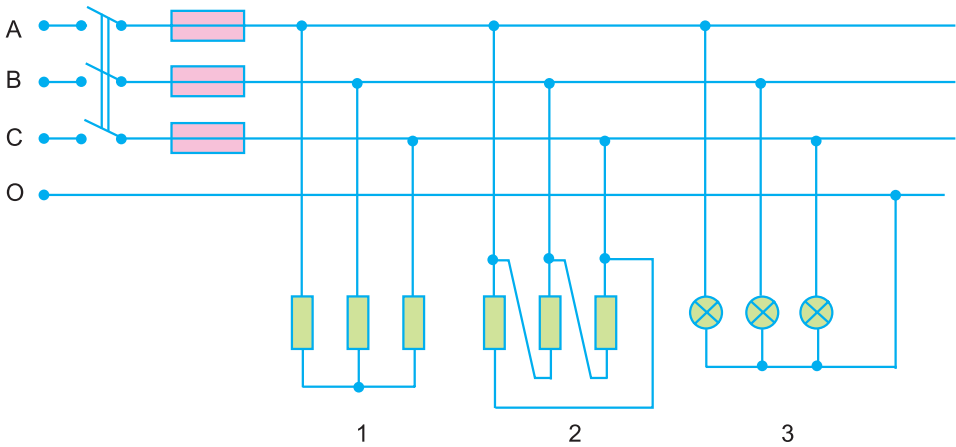
Hình 23 – 8. Sơ đồ mạch điện ba pha có dây trung tính

c) Nguồn điện nối hình sao, tải nối hình tam giác (hình 23 – 9)



Hình 23 – 9. Sơ đồ mạch điện ba pha nguồn nối hình sao, tải nối hình tam giác

Quan sát hình 23 – 10, nguồn điện và các tải ba pha 1, 2, 3 được nối hình gì ?



Hình 23 – 10. Các tải ba pha đấu vào nguồn điện ba pha

## 2. Quan hệ giữa đại lượng dây và đại lượng pha

Nếu tải ba pha đối xứng thì :

a) Khi nối hình sao :

$$I_d = I_p$$

$$U_d = \sqrt{3} U_p$$

b) Khi nối hình tam giác :

$$I_d = \sqrt{3} I_p$$

$$U_d = U_p$$

Trong đó :  $I_p$  – dòng điện pha, là dòng điện chạy trong mỗi pha.

$I_d$  – dòng điện dây, là dòng điện chạy trong dây pha.

$U_p$  – điện áp pha, là điện áp giữa điểm đầu và điểm cuối của mỗi pha hoặc giữa dây pha và dây trung tính.

$U_d$  – điện áp dây, là điện áp giữa hai dây pha.

**Ví dụ 1 :** Một máy phát điện ba pha có điện áp mỗi dây quấn pha là 220V, nếu nối hình sao ta có hai trị số điện áp :

$$U_p = 220 \text{ V}$$

$$U_d = \sqrt{3} U_p = \sqrt{3} \cdot 220 = 380 \text{ V}$$

Nếu nối hình tam giác ta chỉ có một trị số điện áp  $U_d = U_p = 220 \text{ V}$ .

*Giải thích vì sao nguồn điện thường được nối hình sao ?*

**Ví dụ 2 :** Một tải ba pha gồm 3 điện trở  $R = 10\Omega$  nối hình tam giác, đấu vào nguồn điện ba pha có  $U_d = 380\text{V}$ . Tính dòng điện pha và dòng điện dây.

*Giải :*

Vì tải nối hình tam giác nên ta có :  $U_p = U_d = 380 \text{ V}$

Dòng điện pha của tải :

$$I_p = \frac{U_p}{R} = \frac{380}{10} = 38 \text{ A}$$

Dòng điện dây :

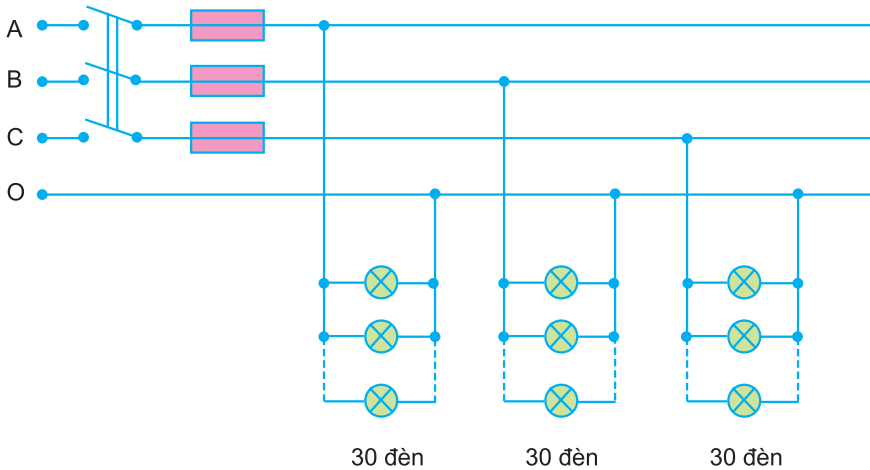
$$I_d = \sqrt{3} I_p = \sqrt{3} \cdot 38 = 65,8 \text{ A}$$

## IV – ƯU ĐIỂM CỦA MẠCH ĐIỆN BA PHA BỐN DÂY

Mạch điện ba pha bốn dây được sử dụng trong mạng điện sinh hoạt, nhờ có dây trung tính nên có các ưu điểm sau :

- Tạo ra hai trị số điện áp khác nhau : điện áp dây và điện áp pha, vì thế rất thuận tiện cho việc sử dụng đồ dùng điện.
- Các tải điện sinh hoạt thường không đối xứng (tổng trở các pha khác nhau khi tải các pha thay đổi). Do sử dụng mạng ba pha bốn dây, nhờ có dây trung tính nên điện áp pha trên các tải hầu như vẫn giữ được bình thường, không vượt quá điện áp định mức.

*Quan sát hình 23 – 11, các đèn được đấu hình gì ? Khi tắt các đèn pha C, hầu như đèn các pha B và pha A vẫn sáng bình thường. Tại sao ?*



Hình 23 – II. Đấu đèn vào nguồn điện ba pha

## CÂU HỎI

1. Nêu các phần tử của mạch điện ba pha và chức năng của chúng.
2. Nêu tác dụng của dây trung tính trong mạch điện ba pha bốn dây.
3. Mạch điện ba pha ba dây, điện áp dây 380V, tải là ba điện trở R bằng nhau, nối tam giác. Cho biết dòng điện trên đường dây bằng 80A. Vẽ sơ đồ nối dây của mạch điện ba pha trên và xác định trị số dòng điện pha của tải. Tính điện trở R trên mỗi pha của tải.
4. Có hai tải ba pha : Tải thứ nhất là 9 bóng đèn (số liệu của mỗi bóng đèn là  $P = 100 \text{ W}$ ,  $U = 220 \text{ V}$ ) ; tải thứ hai là một lò điện trở ba pha (điện trở mỗi pha  $R = 30 \Omega$ ,  $U = 380 \text{ V}$ ). Các tải trên được nối vào mạch điện ba pha bốn dây có điện áp 220/380 V.
  - a) Giải thích 220 V là điện áp gì ? 380 V là điện áp gì ?
  - b) Xác định cách nối dây của mỗi tải (thành hình sao hoặc hình tam giác) và giải thích vì sao phải nối như vậy ?
  - c) Vẽ cách nối dây của mạch điện ba pha trên.
  - d) Tính dòng điện pha và dòng điện dây của mỗi tải.

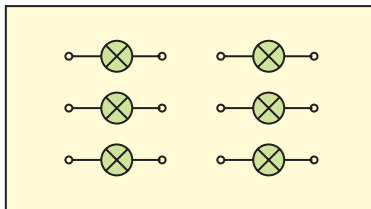
## NỐI TẢI BA PHA HÌNH SAO VÀ HÌNH TAM GIÁC

- Nối được tải ba pha hình sao và hình tam giác.
- Có ý thức thực hiện đúng quy trình và các quy định về an toàn.

### I – CHUẨN BỊ

#### 1. Dụng cụ, vật liệu (cho một nhóm học sinh)

- Nguồn điện xoay chiều ba pha 380/220 V.
- 1 bảng đã lắp sẵn 6 bóng đèn (hình 24 – 1).



Hình 24 – 1. Bảng đèn điện

- Cầu dao ba pha 30 A : 1 chiếc.
- Bóng đèn sợi đốt 45 W – 220 V : 6 chiếc.
- Vôn kế xoay chiều 0 – 450 V : 1 chiếc.
- Vôn kế xoay chiều 0 – 250 V : 1 chiếc.
- Ampe kế xoay chiều 1 A : 4 chiếc.
- Dây điện đơn : 8 m.
- Kìm cắt dây, kìm điện, dao nhỏ, băng dính cách điện.



## 2. Những kiến thức có liên quan

- Cách nối tải ba pha hình sao và hình tam giác.
- Các quan hệ giữa đại lượng dây và pha của mạch điện ba pha.

## II – NỘI DUNG VÀ QUY TRÌNH THỰC HÀNH

Tùy điều kiện cụ thể, có thể chọn một trong hai nội dung dưới đây để thực hành.

### 1. Thực hành nối tải hình tam giác và hình sao

*Bước 1. Tìm hiểu các dụng cụ đo*

*Bước 2. Quan sát, tìm hiểu bảng thực hành*

*Bước 3. Nối tải ở bảng thành hình tam giác*

Học sinh nối tải ở bảng thành hình tam giác, sau đó giáo viên kiểm tra.

*Bước 4. Nối tải ở bảng thành hình sao có dây trung tính.*

Học sinh thực hành nối tải ở bảng thành hình sao có dây trung tính, sau đó giáo viên kiểm tra.

Sau khi tìm hiểu và thực hành nối tải ở bảng, các em trình bày về cách nối, nêu đặc điểm của mỗi cách nối và ghi vào mục 1 báo cáo thực hành.

### 2. Thực hành nối tải hình sao có dây trung tính vào nguồn điện ba pha

Nối các bóng đèn ở bảng thành hình sao có dây trung tính và đấu vào nguồn điện ba pha bốn dây. Trình tự thực hành như sau :

*Bước 1 : Vẽ sơ đồ nguyên lí mạch điện thực hành*

Học sinh vẽ sơ đồ nguyên lí mạch điện thực hành có các vôn kế đo điện áp dây, điện áp pha ; ampe kế đo dòng điện pha, dòng điện trong dây trung tính và ghi vào mục 2a báo cáo thực hành.

*Bước 2 : Nối dây mạch điện*

Học sinh nối dây mạch điện theo sơ đồ đã vẽ. Giáo viên kiểm tra mạch điện.

*Bước 3 : Đo điện áp và dòng điện*

Giáo viên cho phép đóng điện, học sinh đo điện áp dây, điện áp pha, dòng điện pha, dòng điện dây trung tính và ghi kết quả đo vào bảng (mục 2) báo cáo thực hành.

*Chú ý : Khi thực hành, cần đảm bảo an toàn cho người và thiết bị đo.*

#### **Bước 4 : Tính dòng điện và điện áp**

Dựa vào số liệu của các bóng đèn, học sinh tính dòng điện, điện áp và điền kết quả vào bảng (mục 2b) báo cáo thực hành.

### **III – TỔNG KẾT, ĐÁNH GIÁ KẾT QUẢ THỰC HÀNH**

- 1.** Học sinh hoàn thành báo cáo thực hành theo mẫu, thảo luận và tự đánh giá kết quả.
- 2.** Giáo viên đánh giá kết quả dựa vào quá trình theo dõi và chấm bài báo cáo thực hành của học sinh.

#### **MẪU BÁO CÁO THỰC HÀNH**

##### **NỐI TẢI BA PHA HÌNH SAO VÀ HÌNH TAM GIÁC**

Họ và tên : .....

Lớp : .....

#### **1. Tìm hiểu về cách nối tải hình tam giác và hình sao. Nêu cách nối và đặc điểm của mỗi loại**

– Nối hình tam giác : .....

.....

– Nối hình sao : .....

.....

#### **2. Thực hành nối tải hình sao có dây trung tính vào nguồn điện ba pha**

a) Vẽ sơ đồ nguyên lí mạch điện thực hành.

b) Đo và tính kết quả, ghi vào bảng báo cáo thực hành.

Đại lượng	Điện áp pha			Điện áp dây				Dòng điện pha			Dòng điện dây trung tính
	$U_A$	$U_B$	$U_C$	$U_{AB}$	$U_{BC}$	$U_{CA}$		$I_A$	$I_B$	$I_C$	$I_O$
Kết quả đo							Kết quả đo				
							Trị số tính toán				

### 3. Đánh giá kết quả thực hành

Học sinh tự đánh giá kết quả thực hành theo sự hướng dẫn của giáo viên.

# Chương 6

## MÁY ĐIỆN BA PHA

Bài

25

### MÁY ĐIỆN XOAY CHIỀU BA PHA – MÁY BIẾN ÁP BA PHA

- Biết được khái niệm, phân loại và công dụng của máy điện xoay chiều ba pha.
- Biết công dụng, cấu tạo, cách nối dây, nguyên lí làm việc của máy biến áp ba pha.

#### I – KHÁI NIỆM, PHÂN LOẠI VÀ CÔNG DỤNG CỦA MÁY ĐIỆN XOAY CHIỀU BA PHA

##### 1. Khái niệm

Máy điện xoay chiều ba pha là máy điện làm việc với dòng điện xoay chiều ba pha. Sự làm việc của chúng dựa trên nguyên lí cảm ứng điện từ và lực điện từ.

##### 2. Phân loại và công dụng

Các máy điện xoay chiều ba pha được chia làm hai loại :

- Máy điện tĩnh : khi làm việc không có bộ phận nào chuyển động như máy biến áp, máy biến dòng..., dùng để biến đổi các thông số (điện áp, dòng điện...) của hệ thống điện.
- Máy điện quay : khi làm việc có bộ phận chuyển động tương đối với nhau và được chia làm hai loại :
  - + Máy phát điện : biến cơ năng thành điện năng, dùng làm nguồn cấp điện cho tải.
  - + Động cơ điện : biến điện năng thành cơ năng, dùng làm nguồn động lực cho các máy và thiết bị.

## II – MÁY BIẾN ÁP BA PHA

### 1. Khái niệm và công dụng

Máy biến áp ba pha là máy điện tĩnh, dùng để biến đổi điện áp của hệ thống dòng điện xoay chiều ba pha nhưng giữ nguyên tần số.

*Máy biến áp có điện áp vào lớn hơn điện áp ra là máy biến áp loại gì ?*

*Nêu công dụng của máy biến áp ba pha mà em biết ?*

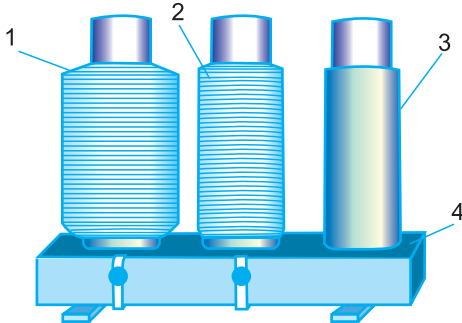
Máy biến áp ba pha được sử dụng chủ yếu trong hệ thống truyền tải và phân phối điện năng, trong mạng điện sản xuất và sinh hoạt. Máy biến áp tự ngẫu ba pha thường được dùng trong các phòng thí nghiệm.

### 2. Cấu tạo

Máy biến áp ba pha gồm hai phần chính là lõi thép và dây quấn :

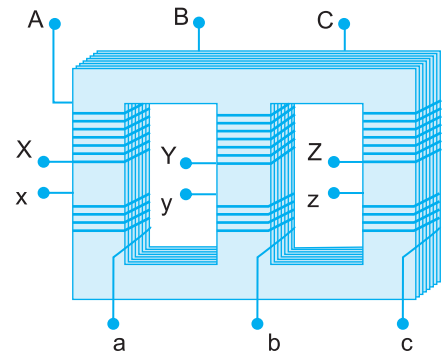
**a) Lõi thép :** có ba trụ để quấn dây (gọi là trụ từ) và gông từ để khép kín mạch từ như hình 25 – 1. Lõi thép được làm bằng các lá thép kỹ thuật điện dày  $0,35 \div 0,5$  mm, hai mặt phủ sơn cách điện và ghép lại thành hình trụ.

**b) Dây quấn :** thường là dây đồng bọc cách điện được quấn quanh trụ từ của lõi thép (hình 25 – 1).



**Hình 25 – 1.** Cấu tạo lõi thép và dây quấn máy biến áp ba pha

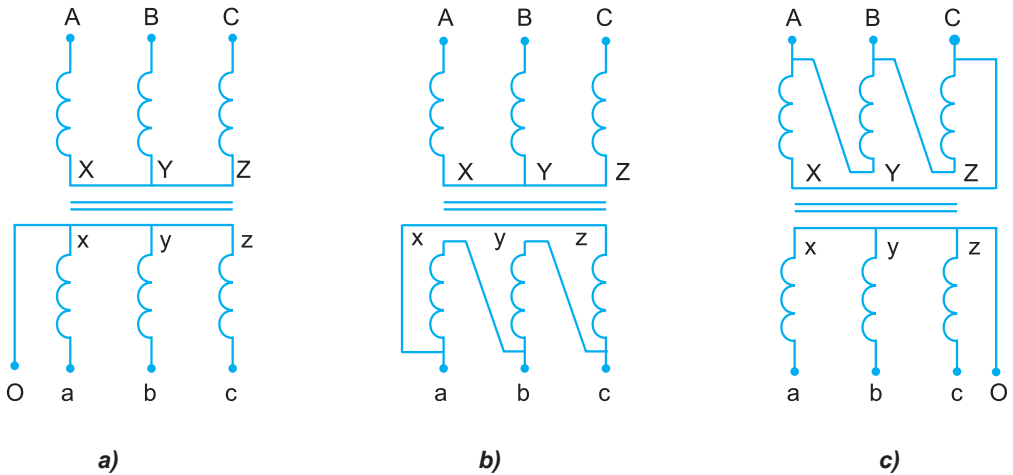
1. Dây quấn cao áp (phía ngoài).
2. Dây quấn hạ áp (phía trong).
3. Trụ từ có bọc cách điện.
4. Gông từ (cố định bằng đai).



**Hình 25 – 2.** Sơ đồ nguyên lý máy biến áp ba pha

Mỗi máy biến áp ba pha có ba dây quấn nhận điện vào (còn gọi là dây quấn sơ cấp) kí hiệu AX, BY, CZ và ba dây quấn đưa điện ra (còn gọi là dây quấn thứ cấp) kí hiệu ax, by, cz (hình 25 – 2), nên có thể đấu hình sao hay hình tam giác ở cả hai phía. Ngoài ra, trong trường hợp đấu hình sao, vì có điểm chung nên có thể có thêm dây trung tính.

Sơ đồ đấu dây và kí hiệu cách đấu dây máy biến áp như hình 25 – 3.



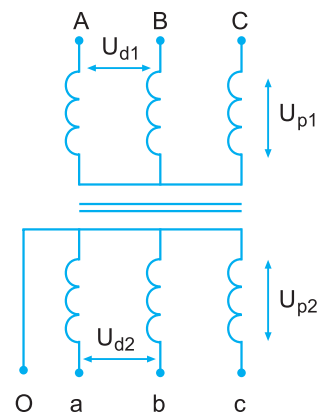
**Hình 25 – 3.** Sơ đồ đấu dây và kí hiệu cách đấu dây máy biến áp  
 a) Nối sao – sao có dây trung tính (Y/Y<sub>0</sub>) ; b) Nối sao – tam giác (Y/Δ) ;  
 c) Nối tam giác – sao có dây trung tính (Δ/Y<sub>0</sub>).

Ở các máy biến áp cung cấp điện cho các hệ tiêu thụ, dây quấn thứ cấp thường nối hình sao có dây trung tính.

Hãy giải thích tại sao ở các máy biến áp cung cấp điện cho các hệ tiêu thụ, dây quấn thứ cấp thường nối hình sao có dây trung tính ?

### 3. Nguyên lí làm việc

Máy biến áp ba pha cũng như máy biến áp một pha đều làm việc dựa trên nguyên lí cảm ứng điện từ.



**Hình 25 – 4**

Dựa vào kiến thức đã học, em hãy cho biết biểu thức tính hệ số biến áp của máy biến áp một pha ?

– Máy biến áp ba pha có các cách đấu dây khác nhau nên cần phân biệt hệ số biến áp pha ( $K_p$ ) và hệ số biến áp dây ( $K_d$ ).

+ Hệ số biến áp pha :

$$K_p = \frac{U_{p1}}{U_{p2}} = \frac{N_1}{N_2}$$

Trong đó :  $N_1, N_2$  là số vòng dây một pha của dây quấn sơ cấp và thứ cấp.

+ Hệ số biến áp dây :

$$K_d = \frac{U_{d1}}{U_{d2}}$$

**Ví dụ :** Ở sơ đồ hình 25 – 4, hệ số biến áp pha :

$$K_p = \frac{U_{p1}}{U_{p2}} = \frac{N_1}{N_2}$$

Hệ số biến áp dây :

$$K_d = \frac{U_{d1}}{U_{d2}} = \frac{\sqrt{3} U_{p1}}{\sqrt{3} U_{p2}} = K_p$$

Tính hệ số biến áp ở sơ đồ đấu dây hình 25 – 3b và 25 – 3c.

## CÂU HỎI

1. Trình bày khái niệm và phân loại máy điện xoay chiều ba pha.
2. Nêu nguyên lí làm việc của máy biến áp ba pha.
3. Một máy biến áp ba pha, mỗi pha dây quấn sơ cấp có 11000 vòng và dây quấn thứ cấp có 200 vòng. Dây quấn của máy biến áp được nối theo kiểu  $\Delta/Y_0$ , và được cấp điện bởi nguồn ba pha có  $U_d = 22$  kV. Hãy :
  - a) Vẽ sơ đồ đấu dây.
  - b) Tính hệ số biến áp pha và dây.
  - c) Tính điện áp pha và điện áp dây của cuộn thứ cấp.

## CÓ THỂ EM CHƯA BIẾT

Hình 25 – 5 giới thiệu tổng quát về cấu tạo của máy biến áp ba pha.

4  
3  
2  
1



**Hình 25– 5.** Cấu tạo máy biến áp ba pha

1. Vỏ máy có cánh tản nhiệt
2. Dây quấn
3. Sứ cao áp
4. Bình dẫn dầu

Bài

26

## ĐỘNG CƠ KHÔNG ĐỒNG BỘ BA PHA

Biết được công dụng, cấu tạo, nguyên lí làm việc và cách nối dây động cơ không đồng bộ ba pha.

### I – KHÁI NIỆM VÀ CÔNG DỤNG

Động cơ xoay chiều ba pha có tốc độ quay của rôto ( $n$ ) nhỏ hơn tốc độ quay ( $n_1$ ) của từ trường dòng điện cấp cho động cơ được gọi là động cơ không đồng bộ ba pha.



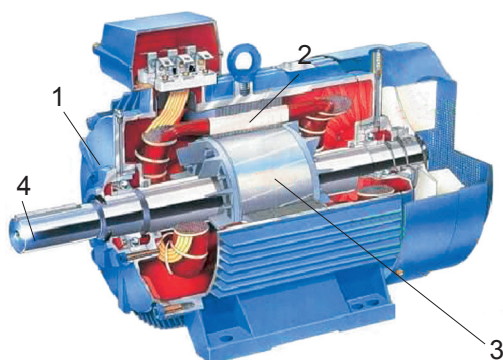
Động cơ không đồng bộ ba pha được sử dụng rất rộng rãi trong công nghiệp, nông nghiệp và đời sống...

*Các trạm bơm nước thường sử dụng động cơ điện loại gì ?*

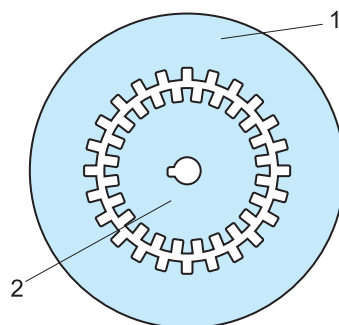
Động cơ không đồng bộ ba pha (đặc biệt là động cơ rôto lồng sóc) được sử dụng rộng rãi vì có cấu tạo đơn giản, kích thước nhỏ gọn, vận hành đơn giản.

## II – CẤU TẠO

Cấu tạo của động cơ không đồng bộ ba pha (hình 26 – 1), gồm hai bộ phận chính là stato và rôto, ngoài ra còn có vỏ máy, nắp máy...



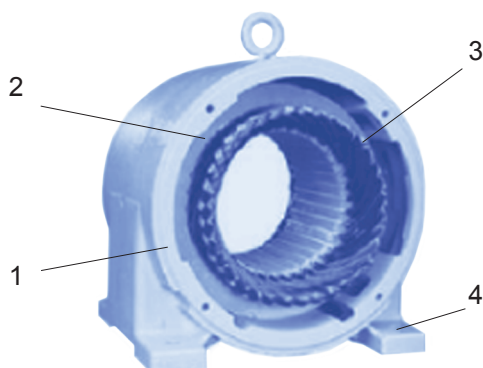
**Hình 26 – 1.** Cấu tạo động cơ không đồng bộ ba pha  
1. Nắp máy ; 2. Stato ; 3. Rôto ; 4. Trục quay.



**Hình 26 – 2.** Lá thép  
1. Lá thép stato ; 2. Lá thép rôto.

### 1. Stato (phần tĩnh)

Gồm lõi thép và dây quấn.



**Hình 26 – 3.** Hình dạng stato  
1. Vỏ máy ; 2. Lõi thép ;  
3. Dây quấn ; 4. Chân đế.

A	B	C
●	●	●
●	●	●
Z	X	Y

**Hình 26 – 4.** Kí hiệu các đầu dây quấn stato trên hộp đấu dây

**a) Lõi thép :** gồm các lá thép kĩ thuật điện (hình 26 – 2) ghép lại thành hình trụ, mặt trong có rãnh đặt dây quấn như hình 26 – 3.

**b) Dây quấn :** Dây quấn stato động cơ không đồng bộ ba pha là dây đồng được phủ sơn cách điện, gồm ba pha dây quấn AX, BY, CZ đặt trong các rãnh stato theo một quy luật nhất định. Sáu đầu dây của ba pha dây quấn được nối ra ngoài hộp đấu dây (đặt ở vỏ của động cơ) để nhận điện vào như hình 26 – 4.

## 2. Rôto (phân quay)

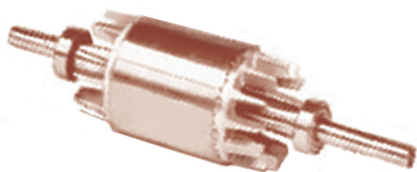
Gồm lõi thép, dây quấn ; ngoài ra còn trục quay...

**a) Lõi thép :** làm bằng các lá thép kĩ thuật điện (hình 26 – 2), mặt ngoài xẻ rãnh, ở giữa có lỗ để lắp trục, ghép lại thành hình trụ.

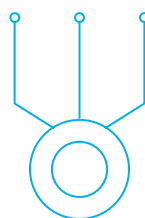
**b) Dây quấn :** có hai kiểu.

– Dây quấn kiểu rôto lồng sóc : có dạng như hình 26 – 5a và động cơ rôto lồng sóc kí hiệu như hình 26 – 5b.

– Dây quấn kiểu rôto dây quấn : có dạng như hình 26 – 6a và động cơ rôto dây quấn kí hiệu như hình 26 – 6b.

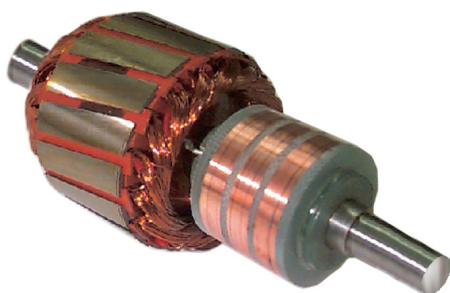


a)

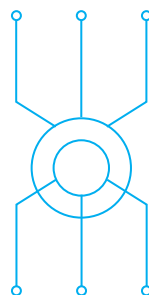


b)

**Hình 26 – 5.** Hình dạng rôto lồng sóc (a) và kí hiệu động cơ rôto lồng sóc (b)



a)



b)

**Hình 26 – 6.** Hình dạng rôto dây quấn (a) và kí hiệu động cơ rôto dây quấn (b)

### III – NGUYÊN LÝ LÀM VIỆC

Khi cho dòng ba pha vào ba dây quấn stato của động cơ, trong stato sẽ có từ trường quay (có thể hình dung nó giống một nam châm vĩnh cửu quay). Từ trường quay này quét qua các dây quấn của rôto, làm xuất hiện các sức điện động và dòng điện cảm ứng. Lực tương tác điện từ giữa từ trường quay và các dòng điện cảm ứng này tạo ra mômen quay tác động lên rôto, kéo rôto quay theo chiều quay của từ trường với tốc độ  $n < n_1$  ( $n_1$  là tốc độ của từ trường quay).

Tốc độ từ trường quay được tính theo công thức :

$$n_1 = \frac{60f}{p} \text{ (vg/ph)}$$

Trong đó :

$f$  là tần số dòng điện (Hz) ;

$p$  là số đôi cực từ.

Sự chênh lệch tốc độ giữa từ trường quay và tốc độ rôto gọi là tốc độ trượt :

$$n_2 = n_1 - n.$$

Tỉ số  $s = \frac{n_2}{n_1} = \frac{n_1 - n}{n_1}$  được gọi là hệ số trượt tốc độ.

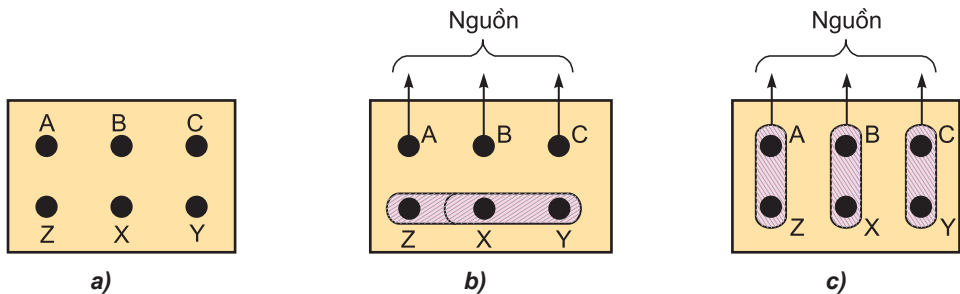
Khi động cơ làm việc bình thường,  $s = 0,02 \div 0,06$ .

*Tại sao tốc độ của rôto luôn nhỏ hơn tốc độ của từ trường quay ?*

### IV – CÁCH ĐẤU DÂY

Các đầu dây quấn ba pha của stato được đưa ra hộp đấu dây đặt ở vỏ động cơ như hình 26 – 7a.

Hình 26 – 7b là kí hiệu đấu kiểu hình sao và hình 26 – 7c là kí hiệu đấu kiểu hình tam giác.



Hình 26 – 7. Cách đấu dây động cơ không đồng bộ ba pha

Tùy thuộc điện áp của lưới điện và cấu tạo của động cơ mà chọn cách đấu dây sao cho phù hợp. Ví dụ, động cơ kí hiệu  $Y/\Delta - 380/220\text{ V}$  mà lưới điện có điện áp dây là  $220\text{ V}$  thì dây quấn của động cơ phải đấu hình tam giác, lưới điện có điện áp dây là  $380\text{ V}$  thì dây quấn của động cơ phải đấu hình sao.

Để đổi chiều quay của động cơ, người ta đảo hai pha bất kì cho nhau. Ví dụ, giữ nguyên pha A, đảo pha B cho pha C.

## CÂU HỎI

1. Nêu nguyên lí làm việc của động cơ không đồng bộ ba pha.
2. Trình bày các cách đấu dây quấn stato của động cơ không đồng bộ ba pha.
3. Trên nhãn gắn ở vỏ của động cơ DK- 42 - 4 . 2,8 kW có ghi :  
 $\Delta/Y - 220/380\text{ V} - 10,5/6,1\text{ A}$  ; 1420 vòng/phút ;  $\eta\% = 0,84$  ;  $\cos\varphi = 0,83$  ; 50 Hz.  
– Hãy giải thích các số liệu trên của động cơ.  
– Nếu nguồn ba pha có  $U_d = 220\text{ V}$  thì phải đấu dây của động cơ theo kiểu nào ? Vẽ cách đấu dây đó.

Bài

27

Thực hành

## QUAN SÁT VÀ MÔ TẢ CẤU TẠO CỦA ĐỘNG CƠ KHÔNG ĐỒNG BỘ BA PHA

- Đọc và giải thích được các số liệu trên nhãn động cơ không đồng bộ ba pha.
- Phân biệt được các bộ phận chính của động cơ không đồng bộ ba pha.
- Thực hiện đúng quy trình thực hành và các quy định về an toàn.

## I – CHUẨN BỊ

### 1. Thiết bị, dụng cụ (cho một nhóm học sinh)

- Động cơ không đồng bộ ba pha rôto lồng sóc đã tháo rời sắp xếp có thứ tự : 1 cái.
- Động cơ không đồng bộ ba pha rôto lồng sóc còn nguyên vẹn : 1 cái.
- Thước cặp : 2 cái.
- Thước lá : 2 cái.

### 2. Những kiến thức có liên quan

Ôn lại bài 26.

## II – NỘI DUNG VÀ QUY TRÌNH THỰC HÀNH

**Bước 1.** Quan sát và mô tả hình dạng bên ngoài của động cơ, đọc các số liệu kĩ thuật trên nhãn động cơ, ghi và nêu ý nghĩa các số liệu kĩ thuật vào bảng 1 báo cáo thực hành theo mẫu.

**Bước 2.** Quan sát, đo, đếm các bộ phận của động cơ, ghi kết quả vào bảng 2 báo cáo thực hành theo mẫu.

## III – TỔNG KẾT, ĐÁNH GIÁ KẾT QUẢ THỰC HÀNH

1. Học sinh hoàn thành báo cáo thực hành, thảo luận và tự đánh giá.
2. Giáo viên đánh giá kết quả dựa vào quá trình theo dõi và báo cáo thực hành của học sinh.

### MẪU BÁO CÁO THỰC HÀNH

#### QUAN SÁT VÀ MÔ TẢ CẤU TẠO CỦA ĐỘNG CƠ KHÔNG ĐỒNG BỘ BA PHA

Họ và tên : .....

Lớp : .....

## 1. Kết quả quan sát hình dạng bên ngoài của động cơ không đồng bộ ba pha

*Bảng 1*

STT	Kí hiệu	Ý nghĩa
1	50 Hz	
2	Y/ $\Delta$ - 380/220 V	
...		

## 2. Kết quả quan sát, đo, đếm các bộ phận của động cơ không đồng bộ ba pha

*Bảng 2*

STT	Tên bộ phận	Số lượng, kích thước (mm)
1	Stato – Số rãnh – Chiều dài rãnh – Đường kính trong	
2	Rôto – Loại rôto – Số rãnh – Chiều dài rãnh – Đường kính ngoài – Đường kính trục quay	
3	Các bộ phận khác – Nắp máy – Vòng bi – ...	

Ví dụ : Lõi thép stato : Số rãnh : 24

Đường kính trong : 150mm

Chiều dài : 180mm

## 3. Đánh giá kết quả thực hành

Học sinh tự đánh giá kết quả thực hành theo sự hướng dẫn của giáo viên.

## Chương 7

# MẠNG ĐIỆN SẢN XUẤT QUY MÔ NHỎ

Bài

28

## MẠNG ĐIỆN SẢN XUẤT QUY MÔ NHỎ

Biết được khái niệm, đặc điểm, yêu cầu và nguyên lí làm việc của mạng điện sản xuất quy mô nhỏ.

### I – KHÁI NIỆM, ĐẶC ĐIỂM, YÊU CẦU CỦA MẠNG ĐIỆN SẢN XUẤT QUY MÔ NHỎ

#### 1. Khái niệm

Mạng điện cấp điện cho sản xuất quy mô nhỏ bao gồm các tổ sản xuất, các phân xưởng sản xuất chỉ tiêu thụ công suất vài chục kilô oát tới các xí nghiệp sản xuất nhỏ, công suất tiêu thụ vài trăm kilô oát. Tải của mạng điện sản xuất quy mô nhỏ chủ yếu là các loại động cơ điện, các thiết bị điện, máy hàn điện, các thiết bị chiếu sáng.

#### 2. Đặc điểm

- Tải phân bố thường tập trung.
- Dùng một máy biến áp riêng hoặc lấy điện từ đường dây hạ áp 380/220 V.
- Mạng chiếu sáng cũng được cấp từ đường dây hạ áp của cơ sở sản xuất.

### 3. Yêu cầu

- Đảm bảo chất lượng điện năng, thể hiện ở hai chỉ tiêu sau :
  - + Chỉ tiêu tần số : do cơ quan điều khiển hệ thống điện quốc gia điều chỉnh (điện lưới quốc gia Việt Nam tần số 50 Hz).
  - + Chỉ tiêu điện áp : cho phép dao động quanh giá trị định mức  $\pm 5\%$ .
- Đảm bảo tính kinh tế : Khi tính toán lắp đặt mạng điện sản xuất phải đảm bảo sao cho vốn đầu tư và chi phí vận hành kinh tế nhất.
- Đảm bảo an toàn : Mạng điện sản xuất phải đảm bảo vận hành thuận tiện, an toàn cho người sử dụng và thiết bị cũng như cho toàn hệ thống.

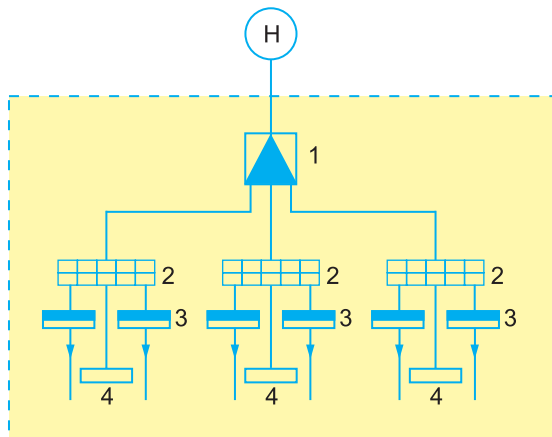
*Trong sản xuất, để đảm bảo an toàn cho mạng điện, người ta thường lắp thiết bị bảo vệ gì ? Tại sao ?*

## II – NGUYÊN LÝ LÀM VIỆC CỦA MẠNG ĐIỆN SẢN XUẤT QUY MÔ NHỎ

### 1. Sơ đồ mạng điện sản xuất quy mô nhỏ

Mạng điện sản xuất quy mô nhỏ rất đa dạng nhưng nguyên lý làm việc cơ bản là giống nhau.

Hình 28 – 1 giới thiệu sơ đồ mạng điện sản xuất quy mô nhỏ có ba phân xưởng.



**Hình 28 – 1.** Sơ đồ mạng điện sản xuất quy mô nhỏ

1. Trạm biến áp ; 2. Tủ phân phối ;
3. Tủ động lực ; 4. Tủ chiếu sáng.



Trong đó :

H – Hệ thống điện.

1. Trạm biến áp (6 ÷ 22/0,4 kV) : cấp điện cho cơ sở sản xuất.
2. Tủ phân phối : nhận điện từ trạm biến áp (1) để phân chia tới các tủ động lực, tủ chiếu sáng của các phân xưởng.
3. Tủ động lực : nhận điện từ tủ phân phối cung cấp cho các máy sản xuất.
4. Tủ chiếu sáng : nhận điện từ tủ phân phối cung cấp cho mạch chiếu sáng của các phân xưởng.

## 2. Nguyên lí làm việc

Từ *trạm biến áp hạ áp*, điện năng được đưa tới các *tủ phân phối*, tại đây có các aptomat đóng cắt mạch điện tới các *tủ động lực* và *tủ chiếu sáng*. Tương tự như vậy, từ các *tủ động lực* và *tủ chiếu sáng* điện năng được đưa tới các máy sản xuất hoặc các mạch chiếu sáng.

Thao tác đóng điện lần lượt từ nguồn đến tải (biến áp hạ áp → tủ phân phối → tủ động lực và tủ chiếu sáng) và cắt điện thực hiện theo chiều ngược lại.

*Tại sao phải đóng, cắt mạch điện theo thứ tự trên ?*

## CÂU HỎI

1. Nêu đặc điểm, yêu cầu của mạng điện sản xuất quy mô nhỏ.
2. Hãy vẽ sơ đồ một mạng điện sản xuất quy mô nhỏ gồm một biến áp 6/0,4 kV ; 2 tủ phân phối ; 4 tủ động lực ; 2 tủ chiếu sáng.

## TÌM HIỂU MỘT MẠNG ĐIỆN SẢN XUẤT QUY MÔ NHỎ

- Phân biệt được các bộ phận chính của một mạng điện sản xuất quy mô nhỏ.
- Thực hiện đúng quy trình và các quy định về an toàn.

Có thể thực hiện một trong hai phương án sau :

- **Phương án 1** : Tổ chức cho học sinh (lớp hoặc khối lớp) tham quan một cơ sở sản xuất ở gần trường.
- **Phương án 2** : Tổ chức cho học sinh (lớp hoặc khối lớp) tham quan mạng điện của trường (nếu địa phương không có cơ sở sản xuất hoặc có nhưng ở quá xa).

### PHƯƠNG ÁN 1

#### I – CHUẨN BỊ

**1.** Giáo viên liên hệ với cơ sở sản xuất để lập kế hoạch tham quan (nội dung, địa điểm, thời gian, phương tiện).

- a) Thời gian, địa điểm, phương tiện.
- b) Nội quy tham quan.
- c) Nội dung phải đạt được khi tham quan : Tìm hiểu được một mạng điện sản xuất quy mô nhỏ.
  - Trạm biến áp của cơ sở sản xuất (nếu có) : vị trí đặt, số lượng, số liệu kĩ thuật...
  - Bảo vệ an toàn của trạm biến áp (nếu có) : nối đất, chống sét...
  - Đường dây hạ áp từ trạm biến áp tới tủ phân phối : loại dây, cách đi dây, số bát sứ...
  - Đường dây từ tủ phân phối tới các tủ động lực, tủ chiếu sáng : loại dây, cách đi dây...

- Tủ động lực, tủ chiếu sáng : số lượng, vị trí...
- Đường dây từ tủ động lực tới các máy sản xuất : loại dây, cách đi dây...
- Đường dây từ tủ chiếu sáng tới các cụm đèn.

## 2. Những kiến thức có liên quan

Ôn lại kiến thức bài 28.

## II – NỘI DUNG QUY TRÌNH THỰC HÀNH

**Bước 1.** Thảo luận nội dung tham quan.

**Bước 2.** Phổ biến nội quy tham quan.

**Bước 3.** Tiến hành tham quan và ghi các kết quả thu thập được theo nội dung đề ra vào báo cáo thực hành.

## III – TỔNG KẾT, ĐÁNH GIÁ KẾT QUẢ THỰC HÀNH

1. Học sinh hoàn thành báo cáo thực hành, thảo luận và tự đánh giá.
2. Giáo viên đánh giá kết quả dựa vào quá trình theo dõi và báo cáo thực hành của học sinh.

### PHƯƠNG ÁN 2

Trường hợp địa phương không có các xưởng sản xuất hoặc xưởng sản xuất ở quá xa mà trường không có điều kiện tổ chức cho học sinh đi tham quan được mới thực hiện phương án này. Các bước chuẩn bị của giáo viên và quy trình tiến hành tương tự phương án 1.

### MẪU BÁO CÁO THỰC HÀNH

#### TÌM HIỂU MỘT MẠNG ĐIỆN SẢN XUẤT QUY MÔ NHỎ

Họ và tên : .....

Lớp : .....

Địa điểm và thời gian tham quan : .....

**1. Kết quả tham quan :** Báo cáo theo nội dung mục 1c.

.....

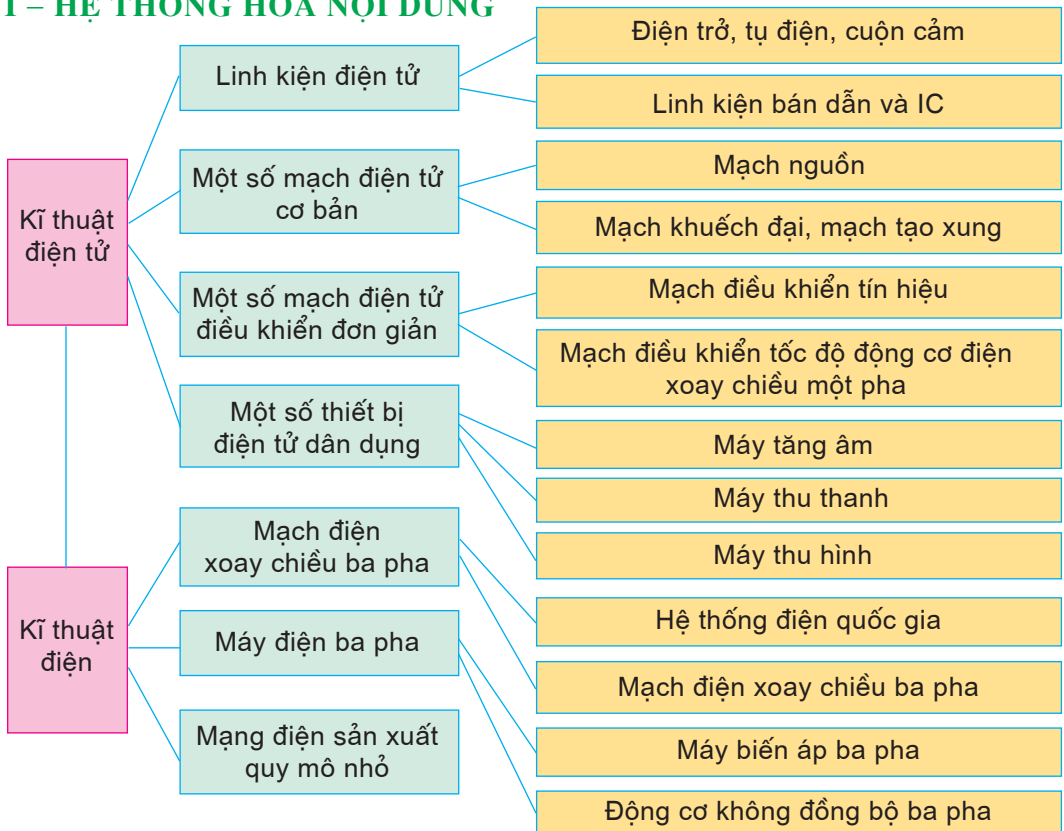
**2. Tự nhận xét và đánh giá kết quả thực hành** .....

.....

## ÔN TẬP

Hệ thống hoá và củng cố được những nội dung cơ bản của môn học.

### I – HỆ THỐNG HOÁ NỘI DUNG



### II – CÂU HỎI

**Câu 1.** Vẽ một mạch điện gồm nguồn điện  $U_N$  và ba loại linh kiện R, L, C mắc nối tiếp. Hãy viết biểu thức điện áp trên các linh kiện đó là  $U_R$ ,  $U_L$ ,  $U_C$  theo dòng điện I. Tính giá trị các điện áp đó khi dòng điện I ở các tần số :

$$f = 0 \text{ Hz và } f = f_{CH} \left( f_{CH} = \frac{1}{2\pi\sqrt{LC}} \right)$$

- Câu 2.** Làm thế nào để phân biệt được tranzito PNP và NPN ? Hãy vẽ kí hiệu của hai loại tranzito đó.
- Câu 3.** Nêu sự giống và khác nhau khi sử dụng điôt tiếp mặt và tirixto.
- Câu 4.** Từ mạch nguồn chỉnh lưu có tụ lọc đang lấy ra điện một chiều dương  $\oplus$ , nếu muốn đổi lại để lấy ra điện một chiều âm  $\ominus$  thì phải làm thế nào ?
- Câu 5.** Cần thay đổi trị số linh kiện nào để thay đổi hệ số khuếch đại của mạch khuếch đại thuật toán ?
- Câu 6.** Thay đổi trị số linh kiện nào để thay đổi tần số nhấp nháy của đèn LED trong mạch tạo xung đa hài đối xứng ?
- Câu 7.** Hãy nêu nguyên lí chung của mạch điều khiển tín hiệu và mạch bảo vệ điện áp thấp.
- Câu 8.** Nêu các phương pháp điều khiển tốc độ động cơ điện xoay chiều một pha. Mạch điều khiển tốc độ động cơ xoay chiều một pha (điều khiển quạt) bằng triac là phương pháp nào trong các phương pháp trên ? Tại sao ?
- Câu 9.** Nêu nguyên lí phát và thu thông tin trong các hệ thống thông tin và viễn thông. Một máy tính muốn nhận thông tin từ trên mạng cần phải có thêm những thiết bị nào ?
- Câu 10.** Làm thế nào để có thể truyền âm thanh đi xa được ? Muốn thu tín hiệu âm thanh của các đài phát thanh phải theo nguyên lí nào ?
- Câu 11.** Tại sao trong các máy thu hình lại có thể phát ra cả âm thanh và hình ảnh ?
- Câu 12.** Hãy vẽ sơ đồ hệ thống điện quốc gia và cho biết ở Việt Nam hiện nay lưới điện có các cấp điện áp nào ?
- Câu 13.** Một tải ba pha gồm 6 bóng đèn huỳnh quang 220 V – 36 W và 3 điện trở 380 V – 0,5 kW được đấu vào mạch ba pha bốn dây 380/220 V. Hãy vẽ sơ đồ đấu các đèn và điện trở sao cho các đèn và điện trở làm việc định mức và công suất các pha bằng nhau.
- Câu 14.** Hãy trình bày cấu tạo của máy biến áp ba pha và động cơ không đồng bộ ba pha. Giải thích tại sao lõi thép của máy biến áp và động cơ không được đúc thành khối mà phải ghép lại từ nhiều lá thép ?
- Câu 15.** Hãy trình bày nguyên lí làm việc của máy biến áp ba pha. Tại sao lại có hệ số biến áp pha và hệ số biến áp dây ?
- Câu 16.** Tại sao khi được cấp điện ba pha, động cơ không đồng bộ ba pha quay được ?
- Câu 17.** Hãy nêu đặc điểm, yêu cầu của mạng điện sản xuất quy mô nhỏ.
- Câu 18.** Vẽ sơ đồ mạng điện sản xuất quy mô nhỏ mà em biết.

# Mục lục

	<i>Trang</i>
<i>Mở đầu</i>	3
<b>Phần một</b> <b>KĨ THUẬT ĐIỆN TỬ</b>	4
<b>Bài 1.</b> Vai trò và triển vọng phát triển của ngành kĩ thuật điện tử trong sản xuất và đời sống	5
<b>Chương 1. LINH KIỆN ĐIỆN TỬ</b>	8
<b>Bài 2.</b> Điện trở - Tụ điện - Cuộn cảm	8
<b>Bài 3.</b> <i>Thực hành</i> - Điện trở - Tụ điện - Cuộn cảm	15
<b>Bài 4.</b> Linh kiện bán dẫn và IC	19
<b>Bài 5.</b> <i>Thực hành</i> - Điôt - Tirixto - Triac	29
<b>Bài 6.</b> <i>Thực hành</i> - Tranzito	33
<b>Chương 2. MỘT SỐ MẠCH ĐIỆN TỬ CƠ BẢN</b>	36
<b>Bài 7.</b> Khái niệm về mạch điện tử - Chỉnh lưu - Nguồn một chiều	36
<b>Bài 8.</b> Mạch khuếch đại - Mạch tạo xung	42
<b>Bài 9.</b> Thiết kế mạch điện tử đơn giản	46
<b>Bài 10.</b> <i>Thực hành</i> - Mạch nguồn điện một chiều	49

<b>Bài 11.</b> <i>Thực hành</i> - Lắp mạch nguồn chỉnh lưu cầu có biến áp nguồn và tụ lọc	51
<b>Bài 12.</b> <i>Thực hành</i> - Điều chỉnh các thông số của mạch tạo xung đa hài dùng tranzito	53
<b>Chương 3. MỘT SỐ MẠCH ĐIỆN TỬ ĐIỀU KHIỂN ĐƠN GIẢN</b>	55
<b>Bài 13.</b> Khái niệm về mạch điện tử điều khiển	55
<b>Bài 14.</b> Mạch điều khiển tín hiệu	58
<b>Bài 15.</b> Mạch điều khiển tốc độ động cơ điện xoay chiều một pha	62
<b>Bài 16.</b> <i>Thực hành</i> - Mạch điều khiển tốc độ động cơ điện xoay chiều một pha	65
<b>Chương 4. MỘT SỐ THIẾT BỊ ĐIỆN TỬ DÂN DỤNG</b>	69
<b>Bài 17.</b> Khái niệm về hệ thống thông tin và viễn thông	69
<b>Bài 18.</b> Máy tăng âm	72
<b>Bài 19.</b> Máy thu thanh	75
<b>Bài 20.</b> Máy thu hình	79
<b>Bài 21.</b> <i>Thực hành</i> - Mạch khuếch đại âm tần	82
<b>Phần hai</b> <b>KĨ THUẬT ĐIỆN</b>	84
<b>Chương 5. MẠCH ĐIỆN XOAY CHIỀU BA PHA</b>	85
<b>Bài 22.</b> Hệ thống điện quốc gia	85
<b>Bài 23.</b> Mạch điện xoay chiều ba pha	88
<b>Bài 24.</b> <i>Thực hành</i> - Nối tải ba pha hình sao và hình tam giác	95

**Chương 6. MÁY ĐIỆN BA PHA** 99

**Bài 25.** Máy điện xoay chiều ba pha - Máy biến áp ba pha 99

**Bài 26.** Động cơ không đồng bộ ba pha 103

**Bài 27.** *Thực hành* - Quan sát và mô tả cấu tạo của động cơ không đồng bộ ba pha 107

**Chương 7. MẠNG ĐIỆN SẢN XUẤT QUY MÔ NHỎ** 110

**Bài 28.** Mạng điện sản xuất quy mô nhỏ 110

**Bài 29.** *Thực hành* - Tìm hiểu một mạng điện sản xuất quy mô nhỏ 113

**Bài 30.** Ôn tập 115



*Chịu trách nhiệm xuất bản* : Chủ tịch Hội đồng Thành viên kiêm Tổng Giám đốc **NGUYỄN NGÔ TRẦN ÁI**  
Phó Tổng Giám đốc kiêm Tổng biên tập **GS.TS VŨ VĂN HÙNG**

*Biên tập lần đầu* : **TRẦN NGỌC KHÁNH**  
**PHẠM THỊ PHƯƠNG**

*Biên tập tái bản* : **NGUYỄN DUY MẠNH**

*Thiết kế sách* : **LIU CHÍ ĐỒNG**

*Trình bày bìa* : **HOÀNG MẠNH DỨA**

*Sửa bản in* : **VƯƠNG THỊ TRÌNH**

*Chế bản* : **CÔNG TY CỔ PHẦN MỸ THUẬT VÀ TRUYỀN THÔNG**

---

## **CÔNG NGHỆ 12**

**Mã số : CH210T4**

Số đăng kí KHXB : 01 - 2014/CXB/494 - 1062/GD

In ... cuốn, khổ 17 x 24 cm, tại ...

In xong và nộp lưu chiểu tháng ... năm 2014.



HUÂN CHƯƠNG HỒ CHÍ MINH



## SÁCH GIÁO KHOA LỚP 12

1. TOÁN HỌC
  - GIẢI TÍCH 12
  - HÌNH HỌC 12
2. VẬT LÝ 12
3. HOÁ HỌC 12
4. SINH HỌC 12
5. NGỮ VĂN 12 (tập một, tập hai)
6. LỊCH SỬ 12
7. ĐỊA LÍ 12
8. TIN HỌC 12
9. CÔNG NGHỆ 12
10. GIÁO DỤC CÔNG DÂN 12
11. GIÁO DỤC QUỐC PHÒNG - AN NINH 12
12. NGOẠI NGỮ
  - TIẾNG ANH 12
  - TIẾNG PHÁP 12
  - TIẾNG NGA 12
  - TIẾNG TRUNG QUỐC 12

### SÁCH GIÁO KHOA LỚP 12 - NÂNG CAO

- Ban Khoa học Tự nhiên :
- TOÁN HỌC (GIẢI TÍCH 12, HÌNH HỌC 12)
  - VẬT LÝ 12
  - HOÁ HỌC 12
  - SINH HỌC 12
- Ban Khoa học Xã hội và Nhân văn :
- NGỮ VĂN 12 (tập một, tập hai)
  - LỊCH SỬ 12
  - ĐỊA LÍ 12
  - NGOẠI NGỮ (TIẾNG ANH 12, TIẾNG PHÁP 12, TIẾNG NGA 12, TIẾNG TRUNG QUỐC 12)

*mã vạch*



*Tem chống giả*

*Giá: .....*